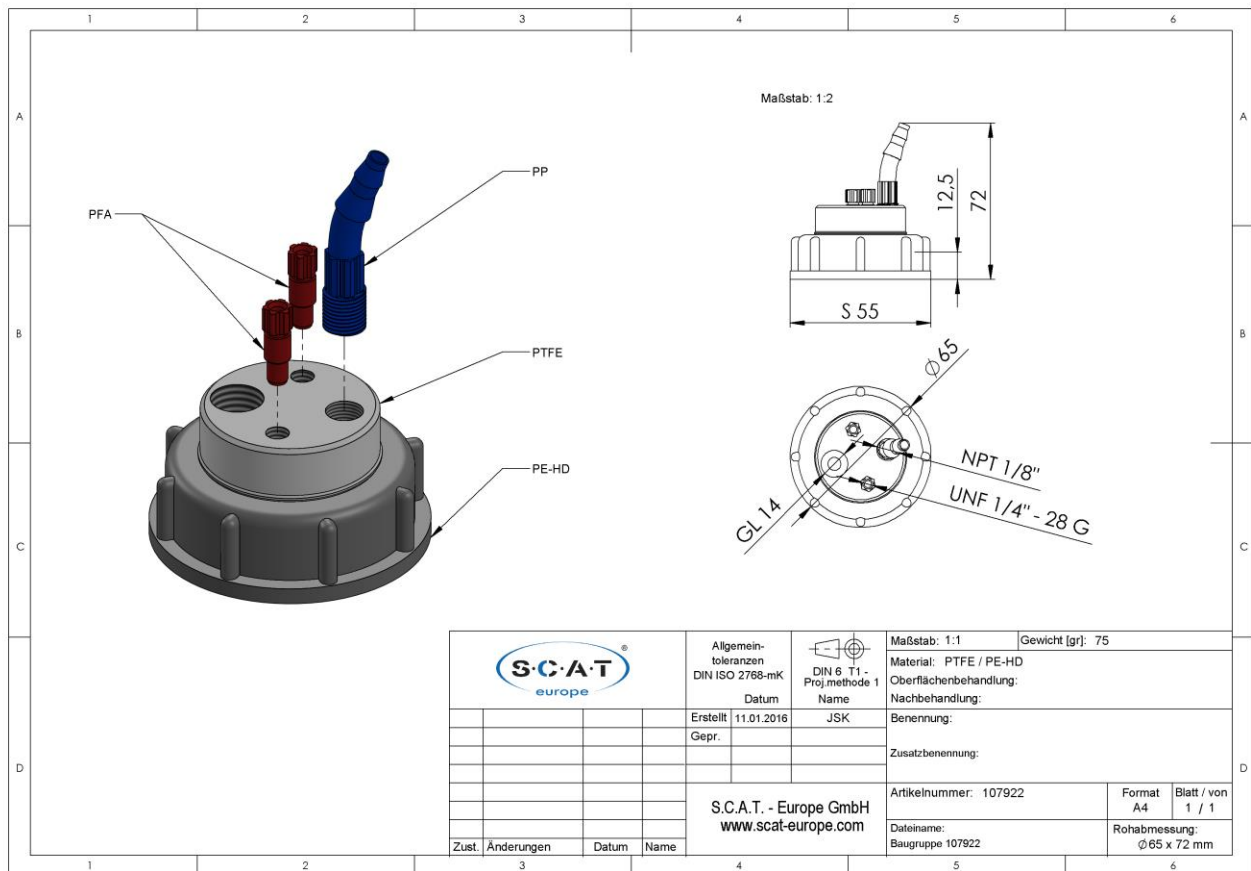


Product Data Sheet

Date of Generation: 22.10.2015

Article-Nr.:	107 922
Type of Product:	SafetyWasteCap
Color:	black / white
Connection:	S51(f), GL14(f), 1x 6,4- 9 mm ID (tube), 2x 2,3/3,2 OD (capillary)
Dimensions (D x W):	ca. Ø76 x 145,5 mm
Weight:	ca. 360 g
Material:	PTFE / PE-HD / PP
Surface Resistivity:	>10 ¹⁰ Ω



Post-/Lieferanschrift
S.C.A.T. Europe GmbH
Opelstraße 3
64546 Mörfelden
Deutschland

Telekommunikation
Tel.: +49-(0) 6105 - 305 586 - 0
Fax: +49-(0) 6105 - 305 586 - 99
e-Mail: info@scat-europe.com
Web: www.scat-europe.com

Bankverbindung
Volksbank Frankfurt
BLZ: 501 900 00
Konto-Nr.: 600 151 1678
SWIFT: FF VB DE FF

Gesellschaftsinformation
Sitz: 64546 Mörfelden
Amtsgericht: Darmstadt
Handelsregister B, Nr. 55045
Geschäftsführer: Johann Rittgasser