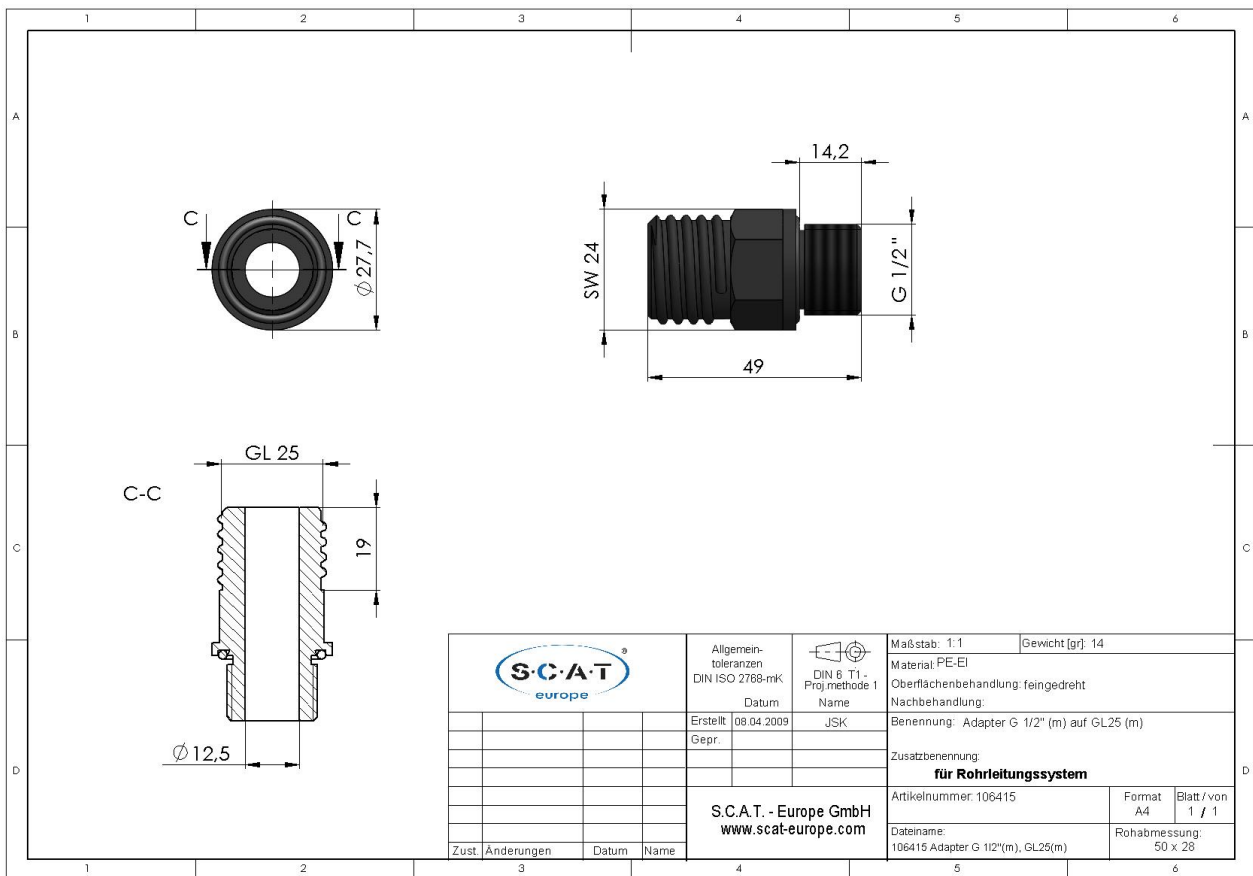


Product Data Sheet

Date of Generation: 11.11.2014

| | |
|-----------------------------|---|
| Article-Nr.: | 106 415 |
| Type of Product: | Adapter double thread, electro conductive |
| Color: | black |
| Connection: | G 1/2" (m) to GL25 (m) |
| Dimensions (W x D): | ca. 50 x 28 mm |
| Weight: | ca. 14 g |
| Material: | PE-HD |
| Surface Resistivity: | 10 ⁴ - 10 ⁶ Ω |



Post-/Lieferanschrift
 S.C.A.T. Europe GmbH
 Opelstraße 3
 64546 Mörfelden
 Deutschland

Telekommunikation
 Tel.: +49-(0) 6105 - 305 586 - 0
 Fax: +49-(0) 6105 - 305 586 - 99
 e-Mail: info@scat-europe.com
 Web: www.scat-europe.com

Bankverbindung
 Volksbank Frankfurt
 BLZ: 501 900 00
 Konto-Nr.: 600 151 1678
 SWIFT: FF VB DE FF

Gesellschaftsinformation
 Sitz: 64546 Mörfelden
 Amtsgericht: Darmstadt
 Handelsregister B, Nr. 55045
 Geschäftsführer: Johann Rittgasser