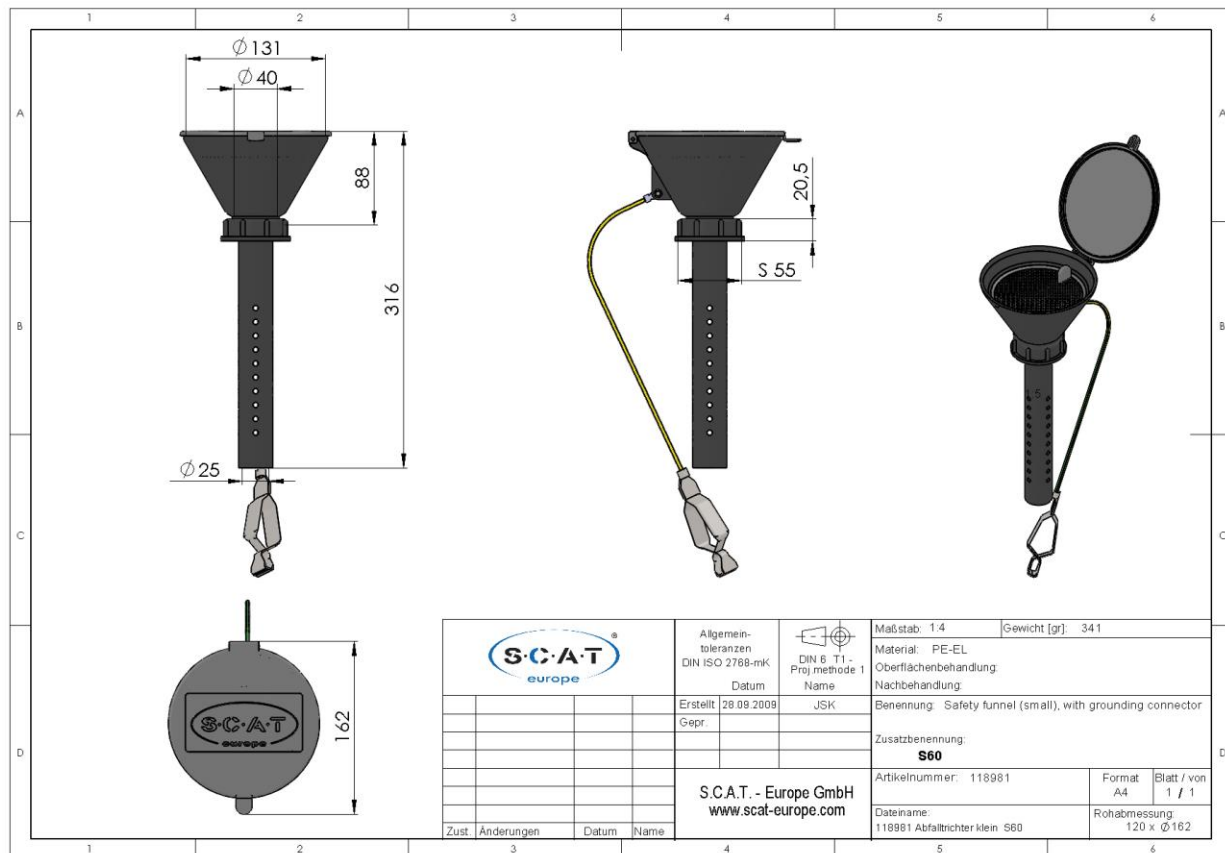


Product Data Sheet

Date of Generation: 20.07.2017

Article-Nr.:	118 981
Type of Product:	Safety Funnel, electro conductive, removable sieve, cover lid, with grounding connector
Color:	black
Connection:	S55 (internal)
Dimensions (L x D):	ca. 316 x Ø 162 mm
Weight:	ca. 341 g
Material:	PE-HD
Surface Resistivity:	10 ⁴ - 10 ⁶ Ω



Post-/Lieferanschrift
S.C.A.T. Europe GmbH
Opelstraße 3
64546 Mörfelden
Deutschland

Telekommunikation
Tel.: +49-(0) 6105 - 305 586 - 0
Fax: +49-(0) 6105 - 305 586 - 99
e-Mail: info@scat-europe.com
Web: www.scat-europe.com

Bankverbindung
Volksbank Frankfurt
BLZ: 501 900 00
Konto-Nr.: 600 151 1678
SWIFT: FF VB DE FF

Gesellschaftsinformation
Sitz: 64546 Mörfelden
Amtsgericht: Darmstadt
Handelsregister B, Nr. 55045
Geschäftsführer: Johann Rittgasser