



**DAS System Nr. 1 für
Lösungsmittelsicherheit**

Marco Sicherheitstrichter mit Klappdeckel

Smarter Schutz beim Sammeln flüssiger Abfälle!



www.scatt-europe.com

Clevere Technik, starker Schutz!

✓ Verbesserter Verschluss

Komfortables Handling: einfaches, schnelles Öffnen und Schließen mit „Klick“-Arretierung.

✓ Klappdeckel mit Dichtring

Für einen sauberen Verschluss bei Nichtgebrauch des Trichters.

✓ Stabileres Scharnier

Doppelt verschraubtes Scharnier aus rostfreiem Edelstahl: für lange Haltbarkeit und Stabilität.

✓ Optimiertes Schmutzsieb

Zum Auffangen von Rührstäbchen oder groben Verschmutzungen. Laborflaschen lassen sich zum Abtropfen einfach darauf abstellen. Die Netzweite wurde optimiert für einen besseren Abfluss der Chemikalien. **Das Sieb ist zum Reinigen herausnehmbar.**

✓ Verschiedene Gewinde

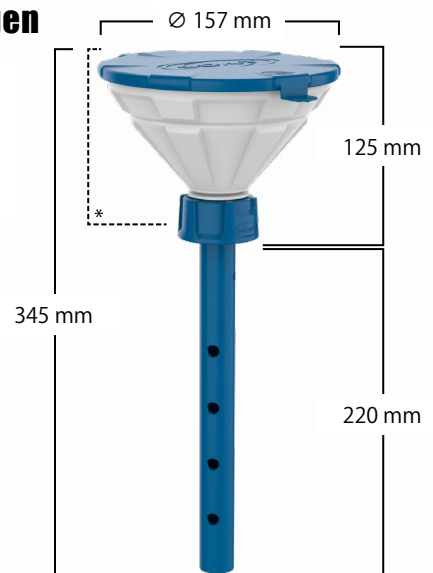
Passend für verschiedene Sammelbehälter (siehe Tabelle Seite 3).

✓ Sicherheitslanze

Sorgt für sicheren und sauberen Abfluss empfindlicher Chemikalien ohne "Stürzen".

Abmessungen

*Aufbauhöhe:
+ 105 mm
Bei senkrecht
geöffnetem
Deckel:
+ 270 mm



Ausstattungsvarianten

Abb.	Art.-Nr.	Gewinde für Behälter	Lanze	Elektrisch ableitfähig (inkl. Erdungskabel und Klemme)	Integrierte Füllstandskontrolle (Schwimmer in mm)	Lieferung mit Adapter
A	318 952	GL 45	-	-	-	-
-	318 962	GL 45	-	•	-	-
B	318 992	GL 45	•	-	-	-
-	318 955	S 50	-	-	-	•
-	318 985	S 50	•	•	-	•
-	318 995	S 50	•	-	-	•
-	318 953	S 51	-	-	-	•
-	318 983	S 51	•	•	-	•
-	318 993	S 51	•	-	-	•
-	318 951	S 55	-	-	-	•
-	318 961	S 55	-	•	-	•
-	318 981	S 55	•	•	-	•
-	318 991	S 55	•	-	-	•
-	318 950	S 60/61	-	-	-	-
C	318 960	S 60/61	-	•	-	-
D	318 980	S 60/61	•	•	-	-
-	318 990	S 60/61	•	-	-	-
E	317 637	S 60/61	-	•	• 150	-
-	317 651	S 60/61	-	•	• 190	-
-	318 954	S 65	-	-	-	•
-	318 964	S 65	-	•	-	•
-	318 984	S 65	•	•	-	•
-	318 994	S 65	•	-	-	•

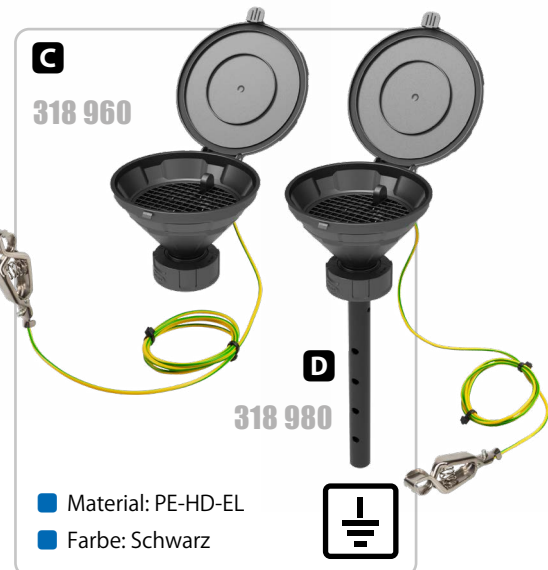


Information zur "Lieferung mit Adapter":

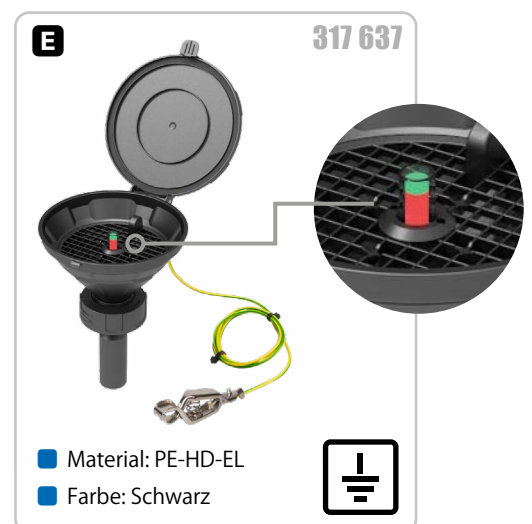
Der Sicherheitstrichter "Marco" ist für verschiedene Behältergewinde verfügbar. Damit wir umweltfreundlich und wirtschaftlich produzieren können, liefern wir einzelne Varianten mit einem Gewindeadapter. Welche dies sind, sehen Sie in der Spalte "Lieferung mit Adapter".



- Material: PE-HD
- Farbe: Blau / Weiß



- Material: PE-HD-EL
- Farbe: Schwarz



- Material: PE-HD-EL
- Farbe: Schwarz



SCAT - Europe GmbH

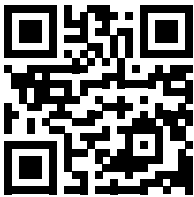
Waldecker Straße 7
64546 Mörfelden-Walldorf
Deutschland

 **+49 (0) 61 05 / 30 55 86 - 0**

 **+49 (0) 61 05 / 30 55 86 - 99**

 **info@scat-europe.com**

 **www.scat-europe.com**



SCAT - Americas, Inc.

1704 East Blvd., Suite 101
Charlotte, NC 28203
USA

 **+1.704.438.9477**

 **+1.704.373.2603**

 **info@scat-americas.com**

 **www.scat-americas.com**

