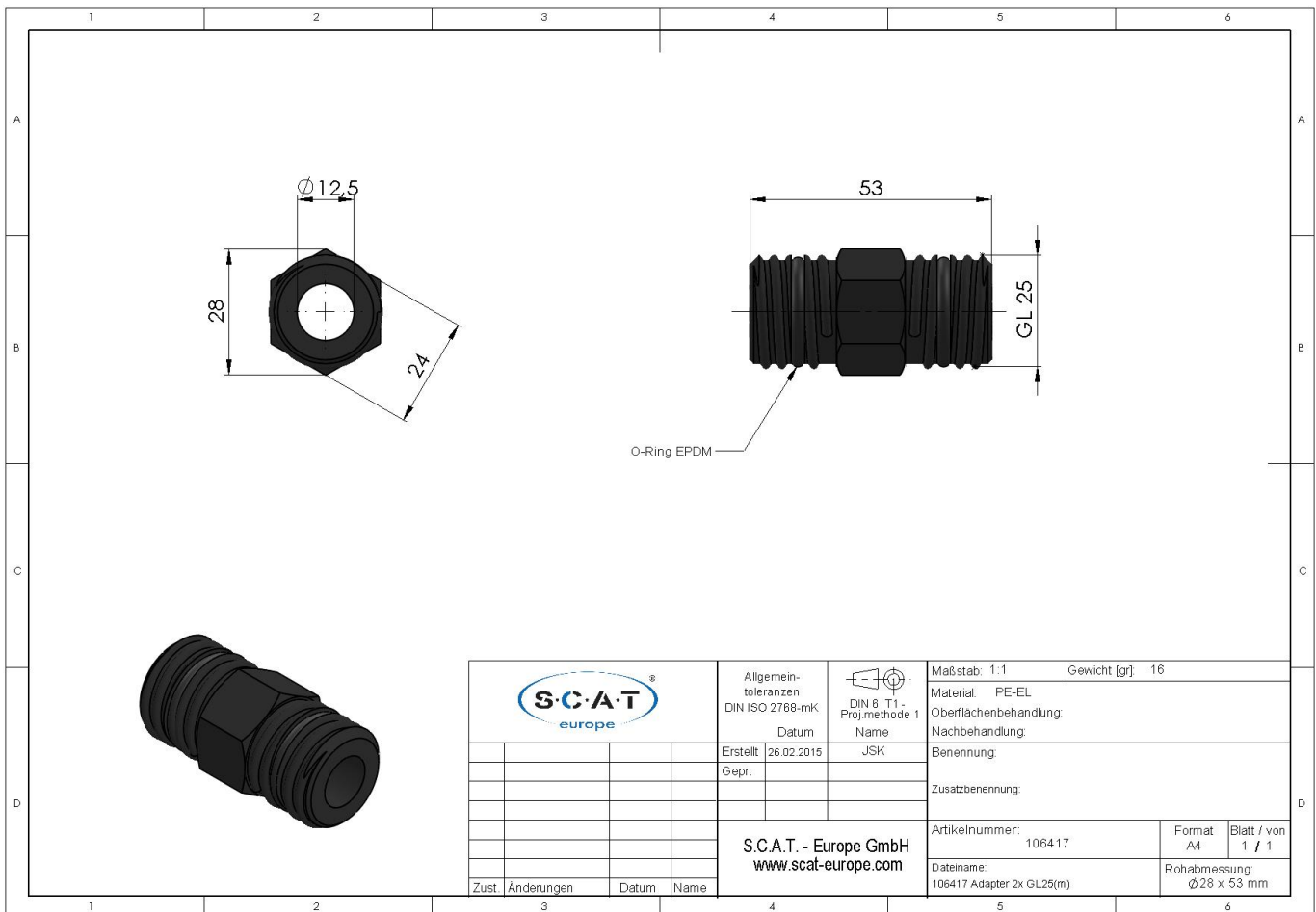


# Product Data Sheet

Date of Generation: 22.02.2017

<b>Article-Nr.:</b>	106 417
<b>Type of Product:</b>	Adapter double thread, electro conductive
<b>Color:</b>	black
<b>Connection:</b>	GL25 (m) to GL25 (m)
<b>Dimensions (W x D):</b>	ca. 53 x Ø 28 mm
<b>Weight:</b>	ca. 16 g
<b>Material:</b>	PE-HD
<b>Surface Resistivity:</b>	$10^4 - 10^6 \Omega$



**Post-/Lieferanschrift**  
S.C.A.T. Europe GmbH  
Opelstraße 3  
64546 Mörfelden  
Deutschland

**Telekommunikation**  
Tel.: +49-(0) 6105 - 305 586 - 0  
Fax: +49-(0) 6105 - 305 586 - 99  
e-Mail: info@scata-europe.com  
Web: www.scata-europe.com

**Bankverbindung**  
Volksbank Frankfurt  
BLZ: 501 900 00  
Konto-Nr.: 600 151 1678  
SWIFT: FF VB DE FF

**Gesellschaftsinformation**  
Sitz: 64546 Mörfelden  
Amtsgericht: Darmstadt  
Handelsregister B, Nr. 55045  
Geschäftsführer: Johann Rittgasser