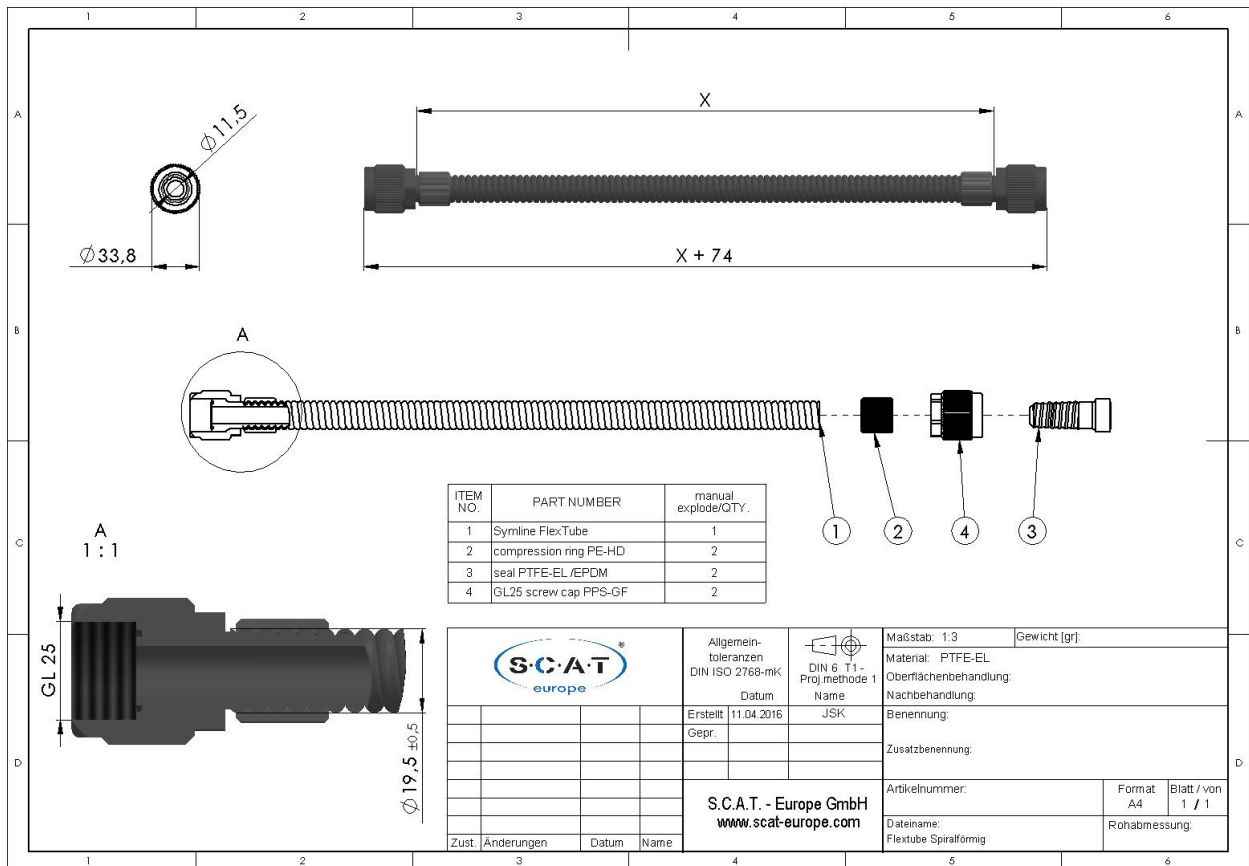


Product Data Sheet

Date of Generation: 21.03.2019

Article-Nr.:	106566 - 106569
Type of Product:	SymLine FlexTube with clamp screw, electro conductive
Color:	black
Connection:	GL25 (f)
Dimensions (L x D):	ca. 475 x Ø34 mm
Weight:	ca. 150 g
Material:	PTFE-EL
Surface Resistivity:	$10^4 - 10^6 \Omega$
Bending Radius:	ca. ≥ 25 mm



Post-/Lieferanschrift
 S.C.A.T. Europe GmbH
 Opelstraße 3
 64546 Mörfelden
 Deutschland

Telekommunikation
 Tel.: +49-(0) 6105 - 305 586 - 0
 Fax: +49-(0) 6105 - 305 586 - 99
 e-Mail: info@scat-europe.com
 Web: www.scat-europe.com

Bankverbindung
 Volksbank Frankfurt
 BLZ: 501 900 00
 Konto-Nr.: 600 151 1678
 SWIFT: FF VB DE FF

Gesellschaftsinformation
 Sitz: 64546 Mörfelden
 Amtsgericht: Darmstadt
 Handelsregister B, Nr. 55045
 Geschäftsführer: Peter Rebehr