



Installation für Profis und solche die es werden wollen!

SymLine-Durchführungen verbinden Abfülleinheiten vom Laborabzug oder Labortisch mit den Sammelstationen für Flüssigabfälle unterhalb des Arbeitsbereichs.

Mehr Platz im Arbeitsbereich bedeutet mehr Sauberkeit und Sicherheit im Laboralltag.

Durchführungen

Der direkte Weg zur Entsorgung ohne Umwege.

- ✓ Tisch- und Wanddurchführungen
- ✓ Rohr- und Schlauchanschluss
- ✓ Verdrehsicherung



Einfüll-
einheiten

Durch-
führungen

Rohrsystem

Schlauch-
system

Safety Waste Caps

Entlüftung

Kanister

Füllstands-
kontrolle

Sicherheits-
schränke

Durchführungen

Tischdurchführungen

Clever integriert

Die Tischdurchführung lässt sich in nahezu alle Arbeitsbereiche integrieren und ist die perfekte Verbindung zum nachfolgenden Unterbau im Laborabzug.

A 106 455

Tischdurchführung

- Material = PE-HD-EL
- 1x GL 45 (m)
- 1x GL 25 (m)



B 106 450

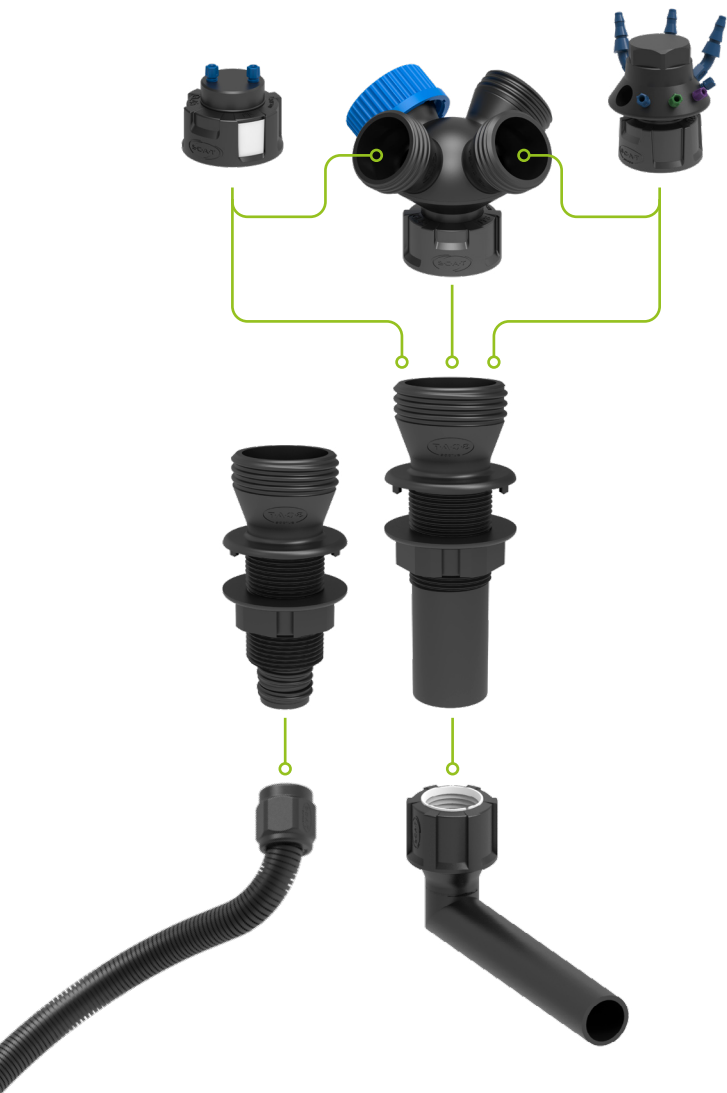
Tischdurchführung

- Material = PE-HD-EL
- 1x GL 45 (m)
- 1x (AD) Ø 32 mm

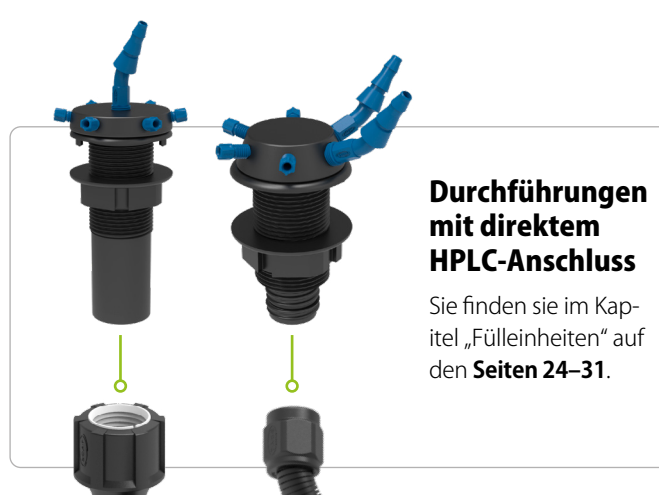


Abb.	Art. Nr.	Bezeichnung	Material
A	106 455	Tischdurchführung GL 45 (m) / GL 25 (m)	PE-HD-EL
B	106 450	Tischdurchführung GL 45 (m) / Ø 32 mm AD	PE-HD-EL

Durchführungen Tischdurchführungen



G 106 400
Tischdurchführungen
 ■ Material = PE-HD-EL
 ■ 1x GL 45 (m)
 ■ 1x G 1/2" (f)



Durchführungen mit direktem HPLC-Anschluss
 Sie finden sie im Kapitel „Füllereinheiten“ auf den **Seiten 24–31**.

 **Rohre und Schläuche**
 finden Sie auf den **Seiten 40–53**.

Abb.	Art. Nr.	Bezeichnung	Material
G	106 400	Tischdurchführung mit G 1/2" ID (f), 33,5 mm AD auf GL 45 (m)	PE-HD-EL

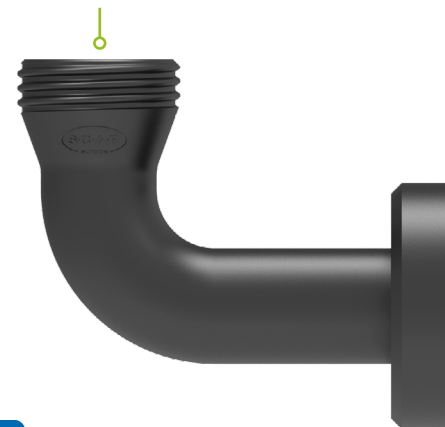
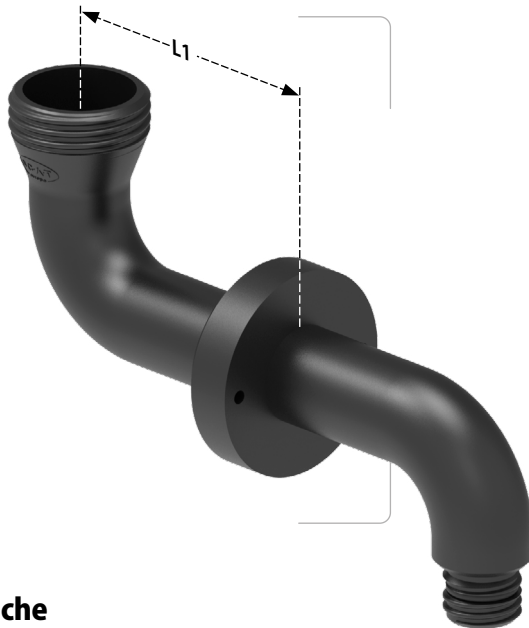
- Einfüll-
einheiten
- Durch-
führungen**
- Rohrsystem
- Schlauch-
system
- Safety Waste Caps
- Entlüftung
- Kanister
- Füllstands-
kontrolle
- Sicherheits-
schränke

Durchführungen Wanddurchführungen

A 106 612

Rückwanddurchführung

- GL 45 (m)
- GL 25 (m)
- Material = PE-HD-EL
- L1 = 99 mm



Mehr freie Arbeitsfläche

Mit der Rückwandhalterung nutzen Sie Ihre Arbeitsfläche optimal und haben mehr Platz für Proben und Strukturen. Die Entsorgung kann direkt im Abzug erfolgen.



XL Version

■ Auch für Trichter vom Typ ARNOLD geeignet.

B 106 601

XL Rückwanddurchführung

- GL 45 (m)
- GL 25 (m)
- Material = PE-HD-EL
- L1 = 186,5 mm

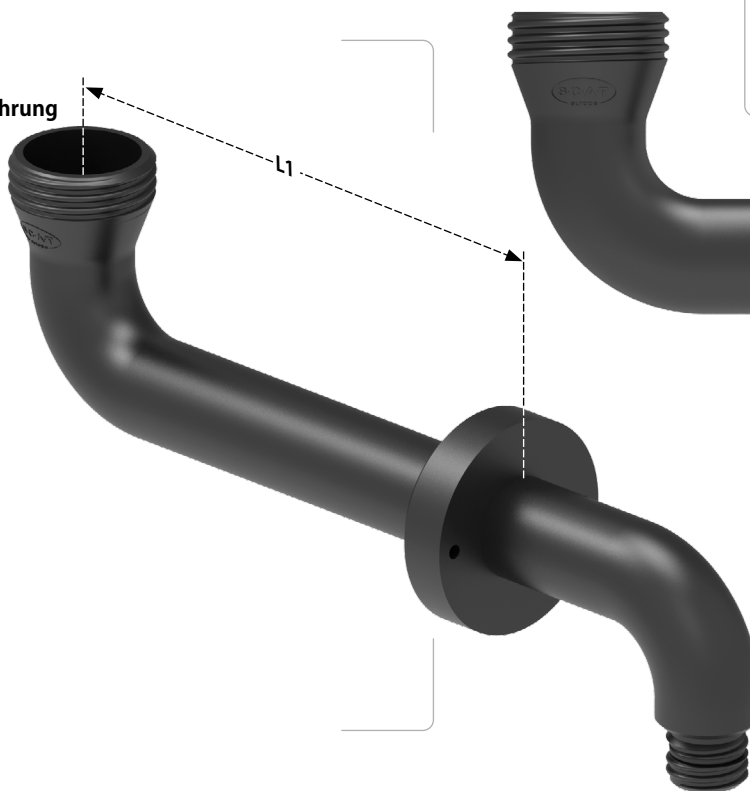


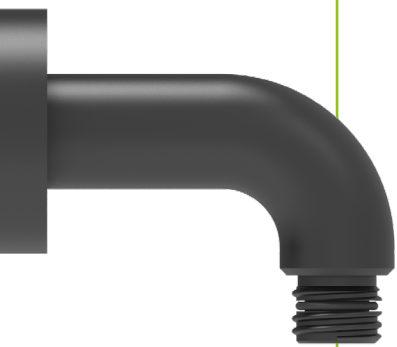
Abb.	Art. Nr.	Bezeichnung	Material
A	106 612	Rückwanddurchführung Gewinde oben GL45 (m), Gewinde unten GL25 (m), PE-HD elektrisch ableitfähig, inkl. Montageflansch für Rückwandbohrung 34 - 45 mm	PE-HD-EL
B	106 601	Rückwanddurchführung, oben GL45 (m), unten GL25 (m) mit Montage-Flansch langer Schaft für Trichter ARNOLD (317633 & 317638) mit 2 Bögen von 90° und (AD) 32mm, PE-HD elektrisch ableitfähig	PE-HD-EL

Durchführungen Zubehör



Wanddurchführung

A Die platzsparende Variante.



XL Version

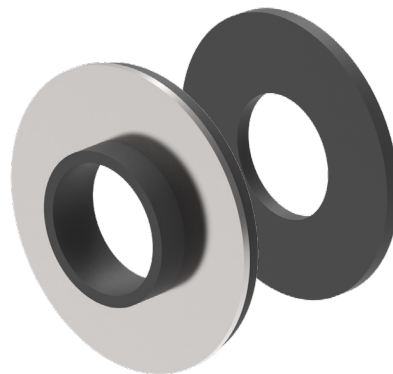
B Auch für Trichter vom Typ ARNOLD geeignet.



C 121 211

Bohrlochreduzieradapter

- (AD) 54 - 75 mm
- (ID) 35 mm



D 106 680

Winkeladapter

- GL 25 (f) to GL 25 (m)
- Elektrisch ableitfähig, für Montage an Tischdurchführung mit GL25



Abb.	Art. Nr.	Bezeichnung	Material
C	121 211	Bohrlochreduzieradapter, (ID) 35 mm, (AD) 54 - 75 mm, elektrisch ableitfähig	PE-HD-EL
D	106 680	Winkeladapter GL25 (w) auf GL25 (m), elektrisch ableitfähig, für Montage an Tischdurchführung mit GL25	PE-HD-EL

Einfall-
einheiten

Durch-
führungen

Rohrsystem

Schlauch-
system

Safety Waste Caps

Entlüftung

Kanister

Füllstands-
kontrolle

Sicherheits-
schränke