

Safety Waste Caps

Gefährliche Dämpfe unter Kontrolle.

- ✓ Geschlossenes System
- ✓ Saubere Laborluft
- ✓ Standardisierte Anschlüsse



Einfall-
einheiten

Durch-
führungen

Rohrsystem

Schlauch-
system

Safety Waste Caps

Entlüftung

Kanister

Füllstands-
kontrolle

Sicherheits-
schränke

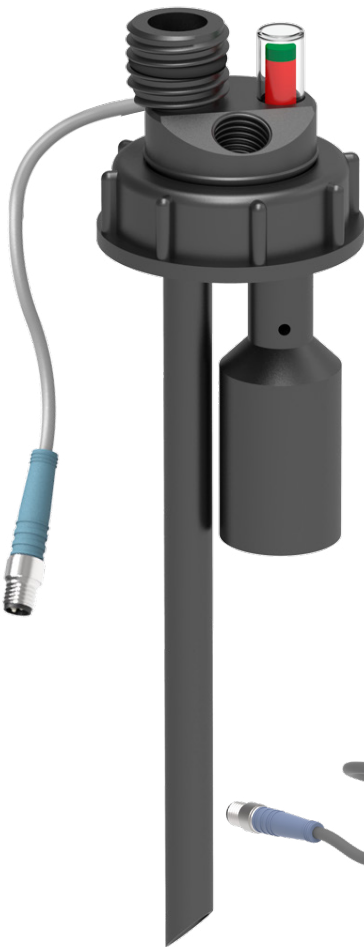
Safety Waste Caps mit Sensor

S 55, S 60/61

A 106 478

Safety Waste Cap S 55

- Elektronische Füllstandskontrolle
- Unterspiegelungsbefüllungslanze
- 200 mm Lanze
- GL 25 (m)
- Material = PTFE-EL
- GL 14 Anschluss


B 106 719

Safety Waste Cap S 55

- Elektronische Füllstandskontrolle
- Mit Absperrhahn
- GL 25 (m)
- Material = PTFE-EL
- GL 14 Anschluss


C 106 718

Safety Waste Cap S 60/61

- Elektronische Füllstandskontrolle
- Mit Absperrhahn
- GL 25 (m)
- Material = PTFE-EL
- GL 14 Anschluss


D 106 480

Safety Waste Cap S 60/61

- Elektronische Füllstandskontrolle
- GL 25 (m)
- Material = PTFE-EL
- GL 14 Anschluss



Abb.	Art. Nr.	Bezeichnung	Material
A	106 478	Safety Waste Cap, S55, elektronische Füllstandskontrolle, GL25 (m), Unterspiegelungsbefüllungslanze	PTFE-EL
B	106 719	Safety Waste Cap, S55, elektronische Füllstandskontrolle, mit Absperrhahn GL25 (m)	PTFE-EL
C	106 718	Safety Waste Cap, S60/61, elektronische Füllstandskontrolle, mit Absperrhahn GL25 (m)	PTFE-EL
D	106 480	Safety Waste Cap, S60/61, elektronische Füllstandskontrolle, GL25 (m)	PTFE-EL

Safety Waste Caps mit Sensor

S 60/61, S 90

E 306 581

Safety Waste Cap S 60/61

- kapazitive einstellbare Füllstandskontrolle
- Nur mit Schaltverstärker verwendbar
- 2 m Kabellänge
- GL 25 (m)
- Material = PTFE-EL
- GL 14 Anschluss



F 306 637

Safety Waste Cap S 60/61

- kapazitive einstellbare Füllstandskontrolle
- Nur mit Schaltverstärker verwendbar
- 2 m Kabellänge
- M8 Kabelanschluss
- GL 25 (m)
- Material = PTFE-EL
- GL 14 connection
- 3 pin Anschluss



G 106 720

Safety Waste Cap S 90

- Elektronische Füllstandskontrolle
- Mit Absperrhahn
- GL 25 (mm)
- Material = PTFE-EL
- GL 14 Anschluss



H 106 484

Safety Waste Cap S 90

- Elektronische Füllstandskontrolle
- GL 25 (m)
- Material = PTFE-EL
- GL 14 Anschluss

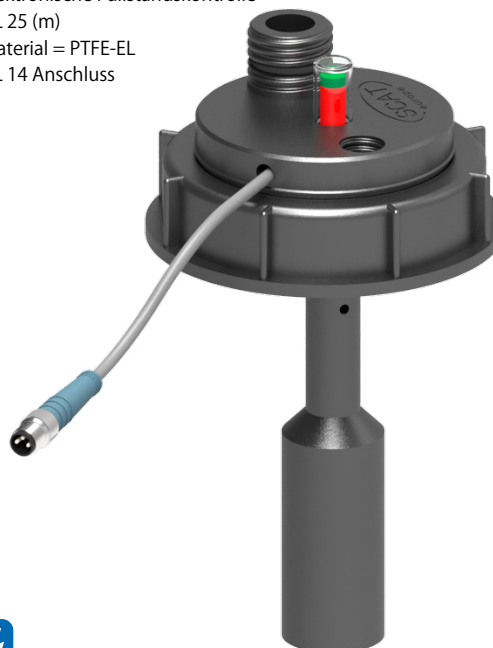


Abb.	Art. Nr.	Bezeichnung	Material
E	306 581	Safety Waste Cap, S60/61, kapazitiv, Kabel offen (Länge 2 m), ATEX-Konform, GL25 (m)	PTFE-EL
	306 659	Safety Waste Cap, S60/61, kapazitiv, Kabel offen (Länge 5 m), ATEX-Konform, GL25 (m)	PTFE-EL
F	306 637	Safety Waste Cap, S60/61, kapazitiv, Kabel M8, ATEX-Konform, GL25 (m)	PTFE-EL
G	106 720	Safety Waste Cap, S 90 mit Absperrhahn und Füllstandskontrolle	PTFE-EL
H	106 484	Safety Waste Cap, S 90 mit elektronischer Füllstandskontrolle	PTFE-EL

Einfall-
einheiten

Durch-
führungen

Rohrsystem

Schlauch-
system

Safety Waste Caps

Entlüftung

Kanister

Füllstands-
kontrolle

Sicherheits-
schränke

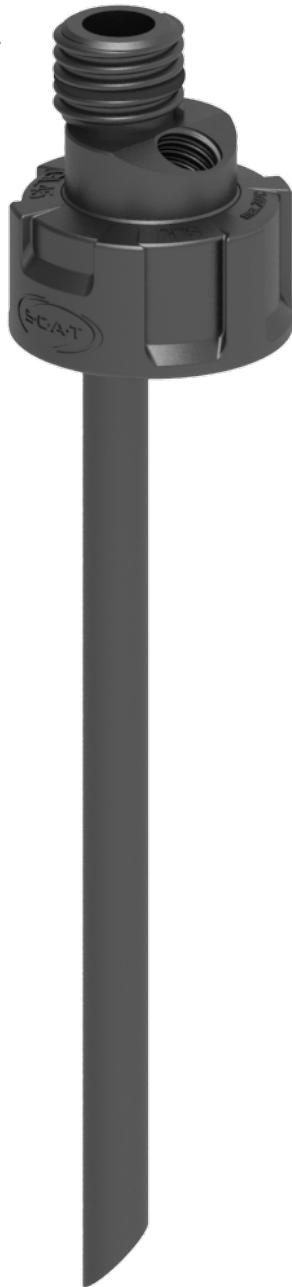
Safety Waste Caps ohne Sensor

GL 45, S 50

A 106 527

Safety Waste Cap GL 45

- Unterspiegelbefüllungslanze
- 200 mm Lanze
- GL 25 (m)
- Material = PTFE-EL
- GL 14 Anschluss



B 450 045

Safety Waste Cap LISA GL 45

- 4 Kapillaranschlüsse
- 3 Schlauchanschlüsse
- Fitting 1,6 mm: 4 Stück
- Fitting 2,3 mm: 4 Stück
- Fitting 3,2 mm: 4 Stück
- Schlauch-Oliven: 3 Stück
- Blindstopfen
- Material = PTFE-EL
- GL 14 Anschluss



C 460 050

Safety Waste Cap S 50

- 2 Kapillaranschlüsse
- 1 Schlauchanschluss
- Fitting 2,3 mm: 2 Stück
- Fitting 3,2 mm: 2 Stück
- Schlauch-Oliven: 1 Stück
- Material = PTFE-EL
- GL 14 Anschluss



D 450 050

Safety Waste Cap LISA S 50

- 4 Kapillaranschlüsse
- 3 Schlauchanschlüsse
- Fitting 1,6 mm: 4 Stück
- Fitting 2,3 mm: 4 Stück
- Fitting 3,2 mm: 4 Stück
- Schlauch-Oliven: 3 Stück
- Blindstopfen
- Material = PTFE-EL
- GL 14 Anschluss



Abb.	Art. Nr.	Bezeichnung	Material
A	106 527	Safety Waste Cap, GL45, GL25 (m), Unterspiegelbefüllungslanze	PTFE-EL
B	450 045	Safety Waste Cap LISA, GL 45	PTFE-EL
C	460 050	Safety Waste Cap, S 50	PTFE-EL
D	450 050	Safety Waste Cap LISA, S 50, Adapter aus PE-HD-EL	PTFE-EL/PE-HD-EL

Safety Waste Caps ohne Sensor

S 55, S 60/61

A 106 522

Safety Waste Cap S 55

- Unterspiegelbefüllungslanze
- 200 mm lance
- GL 25 (m)
- Material = PTFE-EL
- GL 14 Anschluss



B 450 055

Safety Waste Cap LISA S 55

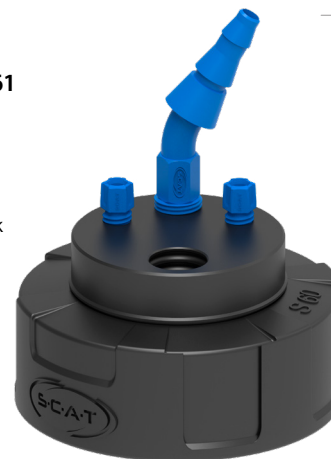
- 4 Kapillaranschlüsse
- 3 Schlauchanschlüsse
- Fitting 1,6 mm: 4 Stück
- Fitting 2,3 mm: 4 Stück
- Fitting 3,2 mm: 4 Stück
- Schlauch-Oliven: 3 Stück
- Blindstopfen
- Material = PTFE-EL
- GL 14 Anschluss



C 460 060

Safety Waste Cap S 60/61

- 2 Kapillaranschlüsse
- 1 Schlauchanschluss
- Fitting 2,3 mm: 2 Stück
- Fitting 3,2 mm: 2 Stück
- Schlauch-Oliven: 1 Stück
- Material = PTFE-EL
- GL 14 Anschluss



E 306 482

Safety Waste Cap S 60/61

- GL 25 (m)
- Material = PTFE-EL
- GL 14 Anschluss



D 450 060

Safety Waste Cap LISA S 60/61

- 4 Kapillaranschlüsse
- 3 Schlauchanschlüsse
- Fitting 1,6 mm: 4 Stück
- Fitting 2,3 mm: 4 Stück
- Fitting 3,2 mm: 4 Stück
- Schlauch-Oliven: 3 Stück
- Blindstopfen
- Material = PTFE-EL
- GL 14 Anschluss



Abb.	Art. Nr.	Bezeichnung	Material
A	106 522	Safety Waste Cap S55, inkl. Unterspiegelbefüllungslanze	PTFE-EL
B	450 055	Safety Waste Cap LISA, S 55	PTFE-EL
C	460 060	Safety Waste Cap, S 60/61	PTFE-EL
D	450 060	Safety Waste Cap LISA, S 60/61	PTFE-EL
E	306 482	Safety Waste Cap, S60/61	PTFE-EL

Einfüll-einheiten

Durch-führungen

Rohrsystem

Schlauch-system

Safety Waste Caps

Entlüftung

Kanister

Füllstands-kontrolle

Sicherheits-schranke

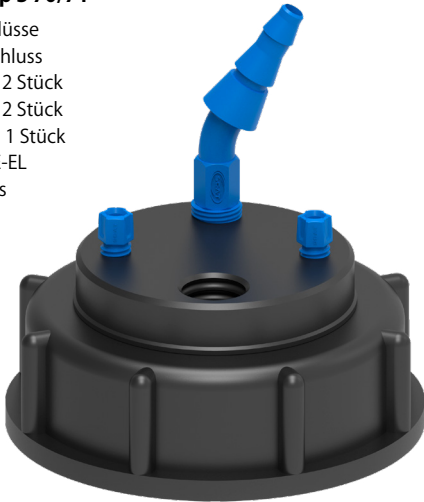
Safety Waste Caps ohne Sensor

S 70/71, S 90

A 460 070

Safety Waste Cap S 70/71

- 2 Kapillaranschlüsse
- 1 Schlauchanschluss
- Fitting 2,3 mm: 2 Stück
- Fitting 3,2 mm: 2 Stück
- Schlauch-Olive: 1 Stück
- Material = PTFE-EL
- GL 14 Anschluss



B 450 070

Safety Waste Cap LISA S 70/71

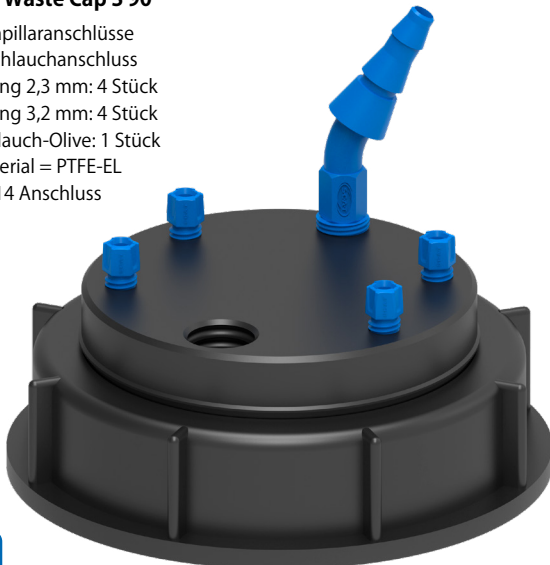
- 4 Kapillaranschlüsse
- 3 Schlauchanschlüsse
- Fitting 1,6 mm: 4 Stück
- Fitting 2,3 mm: 4 Stück
- Fitting 3,2 mm: 4 Stück
- Schlauch-Olive: 3 Stück
- Blindstopfen
- Material = PTFE-EL/PE-HD-EL
- GL 14 Anschluss



C 460 090

Safety Waste Cap S 90

- 4 Kapillaranschlüsse
- 1 Schlauchanschluss
- Fitting 2,3 mm: 4 Stück
- Fitting 3,2 mm: 4 Stück
- Schlauch-Olive: 1 Stück
- Material = PTFE-EL
- GL 14 Anschluss



D 450 090

Safety Waste Cap LISA S 90

- 4 Kapillaranschlüsse
- 3 Schlauchanschlüsse
- Fitting 1,6 mm: 4 Stück
- Fitting 2,3 mm: 4 Stück
- Fitting 3,2 mm: 4 Stück
- Schlauch-Olive: 3 Stück
- Blindstopfen
- Material = PTFE-EL/PE-HD-EL
- GL 14 Anschluss

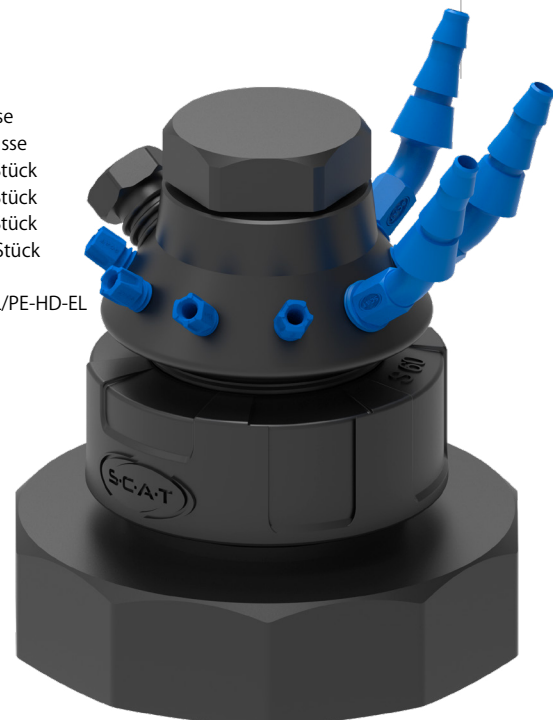


Abb.	Art. Nr.	Bezeichnung	Material
A	460 070	Safety Waste Cap, S 70/71	PTFE-EL
B	450 070	Safety Waste Cap LISA, S 70/71, Adapter aus PE-HD-EL	PTFE-EL/PE-HD-EL
C	460 090	Safety Waste Cap, S 90	PTFE-EL
D	450 090	Safety Waste Cap LISA, S 90, Adapter aus PE-HD-EL	PTFE-EL/PE-HD-EL

Safety Waste Caps Zubehör

A 106 475

Absperrhahn, abgewinkelt

- 1x GL 25 (f)
- 1x GL 25 (m)
- Abmessungen:
60 x 86 x 36 mm
- Material = PTFE-EL

■ Unterbricht den Durchfluss von Abfallflüssigkeiten in den Kanister. Tropffreier Kanisterwechsel oder Leerung.

■ Kompatibel mit Waste Caps, Verbindern, Verteilern und den SymLine Flex Tubes.



B 106 620

Winkeladapter

- 1x GL 25 (f)
- Tropfkante
- 1x GL 25 (m)
- PE-HD-EL



C 106 680

Winkeladapter

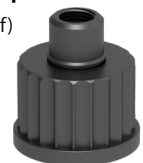
- 1x GL 25 (f)
- 1x GL 25 (m)
- PE-HD-EL



D 106 502

Gewindeadapter

- NPT 1/8" (f)
- GL 25 (f)
- PE-HD-EL



E 160 206

Schwimmer für Füllstandsüberwachung

- 190 mm
- Material = PE-HD-EL / PE-HD



F 160 125

Schwimmer für Füllstandsüberwachung

- 150 mm
- Material = PE-HD-EL / PE-HD



G 160 121

Schwimmer für Füllstandsüberwachung

- 120 mm
- Material = PE-HD-EL / PE-HD



H 502 021

Schwimmer für Füllstandsüberwachung

- 105 mm
- Material = PE-HD-EL / PE-HD



Abb.	Art. Nr.	Bezeichnung	Material
A	106 475	Absperrhahn, abgewinkelt, 1x GL25 (w) auf 1x GL25 (m), PTFE elektrisch ableitfähig	PTFE-EL
B	106 620	Winkeladapter GL25 (w) auf GL25 (m)	PE-HD-EL
C	106 680	Winkeladapter GL25 (w) auf GL25 (m), für Montage an Tischdurchführung mit GL25	PE-HD-EL
D	106 502	Gewindeadapter, NPT 1/8" (w) auf GL25 (w)	PE-HD-EL
E	160 206	Schwimmer für mechanische / elektronische Füllstandsüberwachung, Länge 190 mm	PE-HD-EL / PE-HD
F	160 125	Schwimmer für mechanische / elektronische Füllstandsüberwachung, Länge 150 mm	PE-HD-EL / PE-HD
G	160 121	Schwimmer für mechanische / elektronische Füllstandsüberwachung, Länge 120 mm	PE-HD-EL / PE-HD
H	502 021	Schwimmer für mechanische / elektronische Füllstandsüberwachung, Länge 105 mm	PE-HD-EL / PE-HD

Einfüll-
einheiten

Durch-
führungen

Rohrsystem

Schlauch-
system

Safety Waste Caps

Entlüftung

Kanister

Füllstands-
kontrolle

Sicherheits-
schränke

Safety Waste Caps

Zubehör

A 160 502**Blindstopfen, PFA**

- Für Kapillaranschluss
- UNF1/4" 28G
- Farblos
- Menge = 5 Stück

**B** 107 061**PFA fitting, 1.6 mm OD**

- Für Kapillaranschluss
- UNF1/4" 28G
- Grün
- Menge = 5 Stück

**C** 107 059**PFA fitting, 2,3 mm OD**

- Für Kapillaranschluss
- UNF1/4" 28G
- Violett
- Menge = 5 Stück

**D** 107 063**PFA fitting, 3,2 mm OD**

- Für Kapillaranschluss
- UNF1/4" 28G
- Blau
- Menge = 5 Stück

**E** 117 808**Schlauch-Olive, gebogen, 5,0 - 11,5 mm ID**

- Für Schlauchanschluss
- NPT 1/8"
- Gebogen
- 5,0 - 11,5 mm ID
- Material = PP

**G** 117 816**Schlauch-Olive, gerade, für Kapillaranschluss**

- Für Kapillaranschluss
- UNF1/4" 28G
- Schlauchanschluss
- Gerade
- 6 - 8 mm ID
- Material = PP

**G** 107 680**Blindstopfen, PTFE-EL, GL 14**

- Für Abluftfilteranschluss
- GL 14
- Material = PTFE-EL

**H** 160 523**Blindstopfen, PTFE-EL, NPT 1/8"**

- Für Schlauchanschluss
- NPT 1/8"
- Material = PTFE-EL



Abb.	Art. Nr.	Bezeichnung	VE	Material
A	160 502	Blindstopfen für Kapillaranschluss	5	PFA
	160 501	Blindstopfen für Kapillaranschluss	10	PFA
B	107 061	Fitting für Kapillaranschluss, 1,6 mm, grün	5	PFA
C	107 059	Fitting für Kapillaranschluss, 2,3 mm, violett	5	PFA
D	107 063	Fitting für Kapillaranschluss, 3,2 mm, blau	5	PFA
E	117 808	Schlauch-Olive, gebogen, 5,0 - 11,5mm ID, NPT 1/8"	1	PP
F	117 816	Schlauch-Olive, gerade, 6 - 8 mm ID, PP, UNF 1/4" 28G, passend für Kapillaranschluss	1	PP
G	107 680	Blindstopfen, PTFE elektrisch ableitfähig, für Abluftfilter-Anschluss, GL14	1	PTFE-EL
H	160 523	Blindstopfen, PTFE elektrisch ableitfähig, NPT 1/8"	1	PTFE-EL

Safety Waste Caps

LISA Zubehör

A 450 100
Safety Waste Cap LISA, Erweiterungssatellit

- 4 Kapillaranchlüsse
- 3 Schlauchanschlüsse
- 1 GL 14 Anschluss
- Sämtliches Zubehör inklusive
- Material = PTFE-EL



B 450 130
LISA Erweiterung GL 25

- GL 25 Schlauchanschluss
- Material = PTFE-EL/PE-HD-EL



C 450 110
LISA Blindstopfen

- Blindstopfen für LISA
- Material = PTFE-EL



D 450 122
LISA Erweiterung

- Mechanische Füllstandskontrolle



E 450 121
LISA Erweiterung

- Elektronische Füllstandskontrolle



F 450 120
LISA Trichter Erweiterung

- Sicherheitstrichter
- 140 mm Durchmesser
- Klappdeckel
- Herausnehmbarer Sieb
- Material = PE-HD-EL



Abb.	Art. Nr.	Bezeichnung	Material
A	450 100	Safety Waste Cap LISA, Erweiterungssatellit, sämtliches Zubehör inklusive	PTFE-EL
B	450 130	Safety Waste Cap LISA, Erweiterung GL 25 Anschluss	PTFE-EL/PE-HD-EL
C	450 110	Safety Waste Cap LISA, Blindstopfen Satellit	PTFE-EL
D	450 122	Safety Waste Cap LISA, Erweiterung mechanische Füllstandskontrolle	PTFE-EL/PE-HD-EL
E	450 121	Safety Waste Cap LISA, Erweiterung elektronische Füllstandskontrolle	PTFE-EL/PE-HD-EL
F	450 120	Safety Waste Cap LISA, Erweiterung Trichter	PE-HD-EL

Einfüll-einheiten

Durch-führungen

Rohrsystem

Schlauch-system

Safety Waste Caps

Entlüftung

Kanister

Füllstands-kontrolle

Sicherheits-schränke