

Arbeiten Sie mit einem flexiblen und sicher geschlossenen Fluss.

Die SymLine-Schlauchsysteme passen sich Ihrer Laborausstattung an und lassen sich flexibel in der Planungsphase neuer Laborgebäude oder in bestehende Arbeitsumgebungen integrieren.

Flüssige Abfälle können von mehreren Arbeitsplätzen über Schlauchelemente zu einer zentralen Sammelstelle fließen.

Schlauch- system

So sicher wie flexibel.

- ✓ Individuell anpassbar an jedes Labor
- ✓ Erreicht jede Ecke
- ✓ Hohe Zugfestigkeit
- ✓ Dauerhaft versiegelt

Einfall-
einheiten

Durch-
führungen

Rohrsystem

Schlauch-
system

Safety Waste Caps

Entlüftung

Kanister

Füllstands-
kontrolle

Sicherheits-
schränke

Schlauchsystem FlexTube

A B C D 106 569

**FlexTube
GL 25 (f)**

- 2x GL 25 (f)
- Material = PTFE-EL



- Selbstmontierbar – einfache Installation. Rohre bei Bedarf flexibel kürzen, anschließend die optimierte Verschraubung montieren und abdichten.

- Verschraubung & Halterung inklusive

- Innenwandung spiralförmig
- Erhöhter Biegeradius ($> = 25$ mm)



FlexTube, Innenwandspirale

- PTFE für höchste chemische Beständigkeit
- Elektrostatisch leitfähig $< 10^6 \Omega$
- \varnothing 19,8 mm Außendurchmesser
- \varnothing 11,5 mm Innendurchmesser



Installationsanleitung

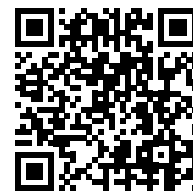


Abb.	Art. Nr.	Bezeichnung	Material
A	106 569	SymLine FlexTube GL 25 (f), Länge 600 mm, \varnothing 19,8 mm AD	PTFE-EL
B	106 568	SymLine FlexTube GL 25 (f), Länge 1000 mm, \varnothing 19,8 mm AD	PTFE-EL
C	106 567	SymLine FlexTube GL 25 (f), Länge 1500 mm, \varnothing 19,8 mm AD	PTFE-EL
D	106 566	SymLine FlexTube GL 25 (f), Länge 2500 mm, \varnothing 19,8 mm AD	PTFE-EL
	108 270	Erdungskabel, 1x Clip für FlexTubes, 1x Klemme, Länge 3000 mm	

Schlauchsystem FlexTube Pro

A B C D 106 575

**FlexTube Pro
GL 25 (f)**

- 2x GL 25 (f)
- Material = PTFE-EL

- Verschraubung & Halterung inklusive

- Glatte Innenwand
- Verhindert Ablagerungen an der Innenfläche
- Biegeradius (≥ 60 mm)

- Selbstmontierbar – einfache Installation. Rohre bei Bedarf flexibel kürzen, anschließend die optimierte Verschraubung montieren und abdichten.



FlexTube Pro, Innenwand glatt

- PTFE für höchste chemische Beständigkeit
- Elektrostatisch leitfähig $< 10^6 \Omega$
- \varnothing 16,9 mm Außendurchmesser
- \varnothing 10,7 mm Innendurchmesser



Installationsanleitung



E 108 270

Erdungskabel für FlexTubes

- Erdungskabel mit Schlauch-Clip und Klemme, 3 Meter Kabellänge.

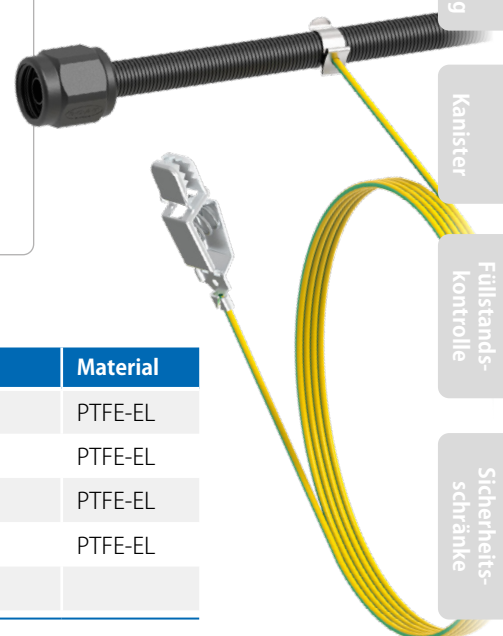


Abb.	Art. Nr.	Bezeichnung	Material
A	106 575	SymLine FlexTube Pro GL 25 (f), Länge 600 mm, \varnothing 16,9 mm AD	PTFE-EL
B	106 574	SymLine FlexTube Pro GL 25 (f), Länge 1000 mm, \varnothing 16,9 mm AD	PTFE-EL
C	106 573	SymLine FlexTube Pro GL 25 (f), Länge 1500 mm, \varnothing 16,9 mm AD	PTFE-EL
D	106 572	SymLine FlexTube Pro GL 25 (f), Länge 2500 mm, \varnothing 16,9 mm AD	PTFE-EL
E	108 270	Erdungskabel, 1x Clip für FlexTubes, 1x Klemme, Länge 3000 mm	

Einfall-
einheiten

Durch-
führungen

Rohrsystem

Schlauch-
system



Safety Waste Caps

Entwürfung

Kanister

Füllstands-
kontrolle

Sicherheits-
schränke

Schlauchsystem

Verbindungsstücke für FlexTubes

A 106 475

Absperrhahn, abgewinkelt

- 1x GL 25 (f)
- 1x GL 25 (m)
- Abmessungen:
60 x 86 x 36 mm
- Material = PTFE-EL
- Stoppt den Zufluss von Abfallflüssigkeiten in den Kanister. Tropffreier Kanisterwechsel oder -entleerung.
- Kompatibel mit Sicherheits-Ablaufkappen, Konnektoren, Verteilern und den SymLine-Flexschläuchen.



B 106 476

Y-Verteiler

- 3x GL 25 (m)
- Abmessungen:
68 x 69 x 36 mm
- Material = PE-HD-EL
- Zusammenführung zweier SymLine-Flexrohre zu einem Ausgang. Zwei 0,5-mm-Löcher für die Wandmontage.
- Kompatibel mit den SymLine FlexTubes.



Zubehör

Safety Waste Caps Seite 56

Abluftfilter Seite 68

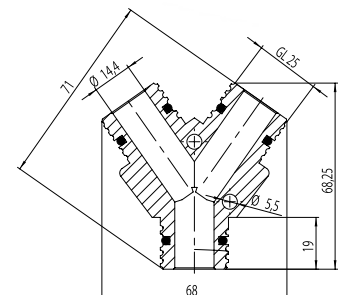
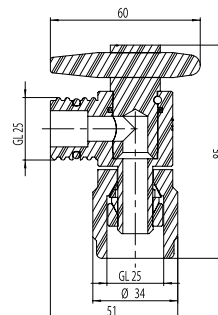


Abb.	Art. Nr.	Bezeichnung	Material
A	106 475	Absperrhahn, abgewinkelt, 1x GL25 (w) auf 1x GL25 (m), PTFE elektrisch ableitfähig	PTFE-EL
B	106 476	Y-Verteiler, 3x GL25 (m), PE-HD elektrisch ableitfähig, mit 2 Befestigungsbohrungen	PE-HD-EL

Schlauchsystem

Verbindungsstücke für FlexTubes

A 106 680
Winkeladapter
 ■ 1x GL 25 (f)
 ■ 1x GL 25 (m)
 ■ Material = PE-HD-EL



PE-HD

B 106 620
Winkeladapter
 ■ 1x GL 25 (f)
 ■ 1x GL 25 (m)
 ■ Material = PE-HD-EL



PE-HD

C 106 415
Gewindeadapter
 ■ GL 25 (m)
 ■ G 1/2" (m)
 ■ Material = PE-HD-EL




PE-HD

D 106 417
Gewindeadapter
 ■ 2x GL 25 (m)
 ■ Material = PE-HD-EL



PE-HD

E 106 447
Gewindeadapter
 ■ GL 25 (m)
 ■ G1/2" (f)
 ■ Material = PE-HD-EL



PE-HD

F 106 523
Gewindeadapter
 ■ 2x GL 25 (f)
 ■ Material = PE-HD-EL



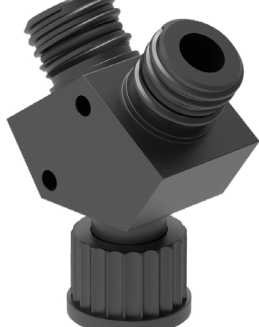
PE-HD

G 106 539
Gewindeadapter
 ■ GL 25 (m)
 ■ G3/4" (m)
 ■ Material = PE-HD-EL



PE-HD

H 107 125
Verteiler
 ■ 2x GL 25 (m)
 ■ 1x GL 25 (f)
 ■ Material = PE-HD-EL



PE-HD

Abb.	Art. Nr.	Bezeichnung	Material
A	106 680	Winkeladapter GL25 (w) auf GL25 (m), für Montage an Tischdurchführung mit GL25	PE-HD-EL
B	106 620	Winkeladapter GL25 (w) auf GL25 (m), PE-HD elektrisch ableitfähig	PE-HD-EL
C	106 415	Gewindeadapter, PE-HD elektrisch ableitfähig, GL25 (m) auf G1/2" (m)	PE-HD-EL
D	106 417	Gewindeadapter, PE-HD elektrisch ableitfähig, GL25 (m) auf GL25 (m)	PE-HD-EL
E	106 447	Gewindeadapter, G1/2" (w) auf GL25 (m), PE-HD elektrisch ableitfähig, mit O-Ring aus EPDM	PE-HD-EL
F	106 523	Gewindeadapter, GL25 (w) auf GL25 (w), PE-HD elektrisch ableitfähig	PE-HD-EL
G	106 539	Gewindeadapter, GL25 (m) auf G3/4" (m), PE-HD elektrisch ableitfähig	PE-HD-EL
H	107 125	Verteiler, PE elektrisch ableitfähig, 1x GL25 (w) auf 2x GL25 (m)	PE-HD-EL

Einfall-
einheiten

Durch-
führungen

Rohrsystem

Schlauch-
system

Safety Waste Caps

Entlüftung

Kanister

Füllstands-
kontrolle

Sicherheits-
schränke