



**Weitere hilfreiche
Informationen zu unseren
Produkten.**

Was sollten Sie bei der Anwendung unserer Produkte beachten? Welches Gewinde sollte Ihr neues SCAT-Bauteil haben? Unsere Tabellen, Symbole und weitere nützliche Tipps helfen Ihnen weiter.

Anhang

- ✓ Gewidekennzeichnung
- ✓ Gewidearten
- ✓ Chemikalienbeständigkeit
- ✓ Sicherheitshinweise
- ✓ GHS-Gefahrensymbole
- ✓ Allgemeine Geschäftsbedingungen

Gewindebestimmung

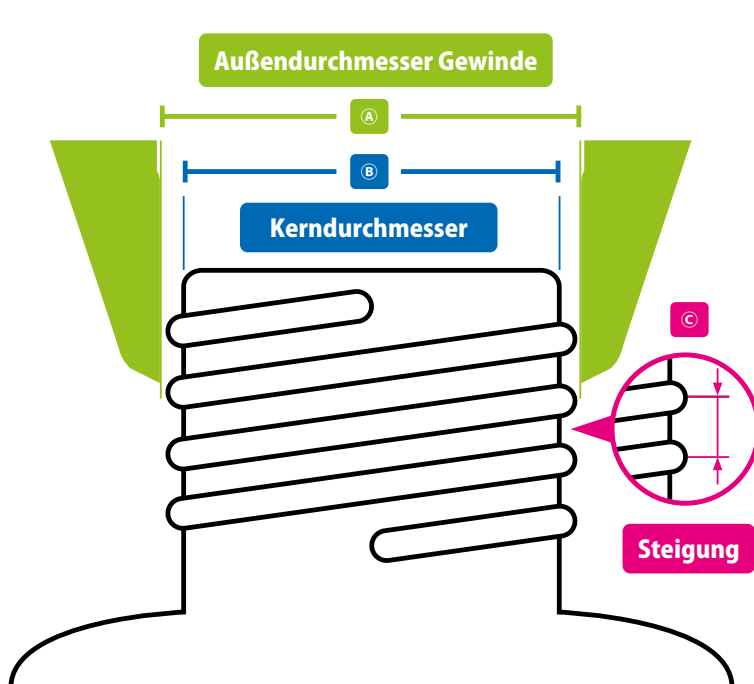
Behältergewinde

Behältergewinde

SCAT Sicherheitsverschlüsse sind für eine Vielzahl unterschiedlicher Behältergewinde verfügbar. Auf den folgenden Seiten finden Sie Tabellen zur Gewindebestimmung und hilfreiche Übersichten gängiger Gewindearten. Verwenden Sie am besten eine Schieblehre.

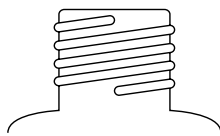
Anleitung

Verwenden Sie die den unteren Messschenkel zur Bestimmung des Außendurchmesser des Gewindes (A) oder des Kerndurchmessers der Behälteröffnung (B).



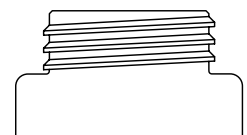
Rundgewinde, Beispiel:

- Flaschengewinde (GL oder GLS)
- Verbreiteter Standard bei Laborflaschen aus Glas



Sägezahnengewinde, Beispiel:

- Kanister (S-Gewinde)
- Nalgene-Behälter
- Fässer (Mauser-, Trisure-, BCS-Gewinde)
- GPI-Standard (Glass Packaging Institute)
- Sonstige Kunststoffbehälter



Hinweis: Alle genannten Maße sind Richtwerte und können je nach Hersteller des Behälters bis zu 0,5 mm variieren (bedingt durch Fertigungstoleranzen). Markennamen und geschützte Warenzeichen sind Eigentum ihrer jeweiligen Inhaber. Die Nennung von Markennamen und geschützter Warenzeichen hat lediglich beschreibenden Charakter.

Ø A Gewinde Außendurchmesser		Ø B Kern Durchmesser	C Steigung			
mm max.	mm min.	mm max.	in mm	Norm	Gewinde	Merkmale (u.a. Markennamen, Warenzeichen)
28,00	27,50	25,98	3,00	DIN 168-1	GL 28	Chromsystems®, Recipe®, 500 ml Puffer von Sigma®
32,00	31,30	29,30	4,00	DIN 168-1	GL 32 (Glas)	Für Behälter der Marke Duran®
32,00	31,50	29,00	3,00		S 32 (Kunststoff)	-
37,49	36,88	35,10	4,23	GPI / SPI	GL 38/ GPI 38-400 (Glas) (kurz)	Für Behälter der Marken Wheaton® und Nalgene®
38,00	37,50	35,00	3,00	DIN 6063-2	GL 38 short (Faltkanister)	4 L BDH Flasche, Fulltime® Reagents
38,00	37,50	35,00	3,00	DIN 6063-1	S 38 (Kunststoff)	2,5 L Kanister von Recipe®, HPLC-P Water, 1 Liter Biosolve®, Fresenius Kabi® 10 L
37,49	36,88	35,10	4,23	GPI / SPI	GPI 38-430 (Glas) (lang)	Wheaton®, Nalgene® 4-Kant 500 ml Kunststoffflasche
40,00	39,30	37,30	4,00	DIN 168-1	GL 40 (Glas)	Für Behälter der Marke Merck®
41,00	39,50	37,00	3,50	DIN 6063-1	S 40/41 (Kunststoff)	Aufgrund der Toleranzen passt ein GL 40 Deckel oftmals auch auf S 40 Behälter, für die Marke Metrohm® / Merck®
42,00	41,50	38,00	4,00		S 42	Im Deckel steht oft die Zahl DIN42, Agro Paris Tech 51, Polimoon™, Nalgene®
45,00	44,30	42,30	4,00	DIN 168-1	GL 45	Das gängigste Gewinde für Laborglasflaschen
45,00	44,30	41,00	4,00	DIN 6063-1 DIN 6063-2	S 45	Aufgrund der Toleranzen kann ein GL 45 - Deckel auf ein S 45 - Gewinde passen
44,30	39,70	40,80	4,00	DIN45	DIN45	-
50,00	49,30	46,00	4,00	DIN 6063-1	S 50	Platzsparkanister
51,00	49,00	47,00	4,00		S 51	Beinahe identisch mit S 50, nur der Außendurchmesser des Behältergewindes (AD = Ø) unterscheidet sich deutlicher. Im Deckel steht oft die Zahl DIN50.
54,00	53,50	47,50	6,35	53B	B 53	Für Behälter der Marken Nalgene® und Polimoon™
53,80	53,20	49,50	5,00	DIN51	S 55	Im Deckel steht oft die Zahl 51 / DIN51 / HP51
60,00	59,20	54,00	6,00	DIN 6063-1	S 60/61	Im Deckel steht oft die Zahl 61, Mauser® 13, RPC Containers® C59PP / DIN61
62,51	61,62	60,12	4,23	GPI / SPI	B 63 / GPI 63-415	Für Behälter der Marke Nalgene®
65,00	64,30	59,00	6,00		S 65	Für Behälter der Marke Kautex® (Rundkanister)
71,00	69,30	65,00	6,00	DIN71	S 70/71	Im Deckel steht oft die Zahl 71, Rieke® 70 mm
80,00	79,00	77,00	15P5	(DIN 168-1) short	GLS 80	Gängige Laborweithalsflasche, kurze Gewindeausführung mit 3 Gewindeanfängen
89,18	88,29	79,00	12,70	83B	B 83	Für Behälter der Marken Nalgene®, Kautex®, Foxx® und Carboy 80 mm
90,00	89,30	84,00	6,00		S 90	Im Deckel steht oft die Zahl D90
95,00	93,50	89,00	7,00		S 95	-
106,00	104,00	95,00	6,00		105x 6	Hünersdorff

Gewindearten

NPT

NPT (National Pipe Thread) kegeliges, amerikanisches Rohrgewinde

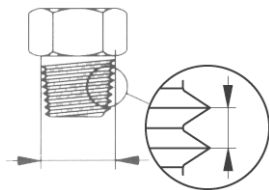
Sehr leicht erkennbar am kegeligen Außen- bzw. Innendurchmesser, welcher selbstdichtend wirkt. Daher wird NPT auch als „Dichtgewinde“ bzw. „im Gewinde dichtende Verbindung“ bezeichnet.



Gut zu wissen!

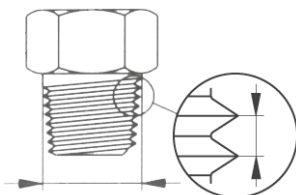
Zeichnungen im **Maßstab 1:1**

NPT 1/8" – Außen-Ø = 9,9 mm



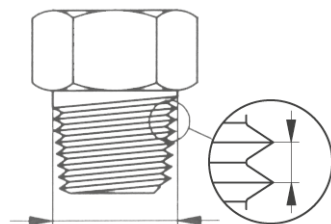
Steigung 27 auf 1" = 0,94 mm

NPT 1/4" – Außen-Ø = 13,2 mm



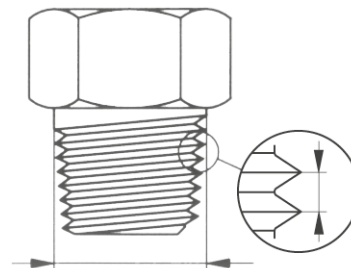
Steigung 18 auf 1" = 1,41 mm

NPT 3/8" – Außen-Ø = 16,6 mm



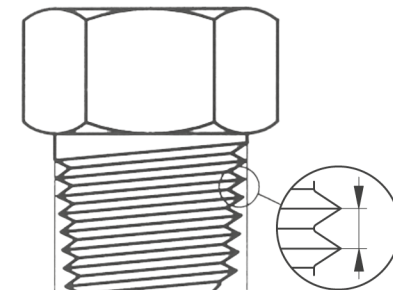
Steigung 18 auf 1" = 1,41 mm

NPT 1/2" – Außen-Ø = 20,6 mm



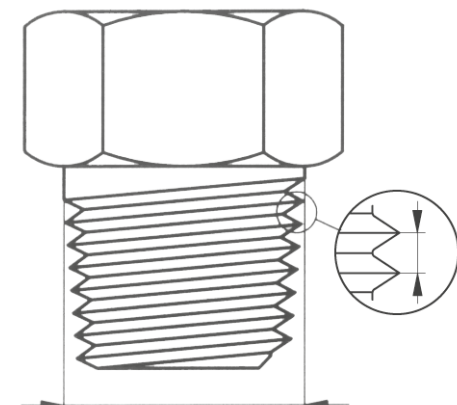
Steigung 14 auf 1" = 1,81 mm

NPT 3/4" – Außen-Ø = 26 mm



Steigung 14 auf 1" = 1,81 mm

NPT 1" – Außen-Ø = 32,5 mm



Steigung 11,5 auf 1" = 2,21 mm



SCAT Produkte mit NPT 1/8" Gewinde

NPT 1/8" - "Schlauchanschluss" auf Safety Waste Caps. Flexibel wie kein anderer, zahlreiche Schlaucholiven, Verteiler, Sammler usw.



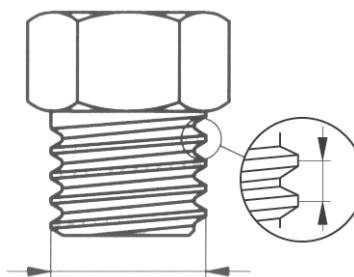
Gewindearten

G; R; BSP

G oder R (Whitworth Rohrgewinde) und BSP (British Standard Pipe)

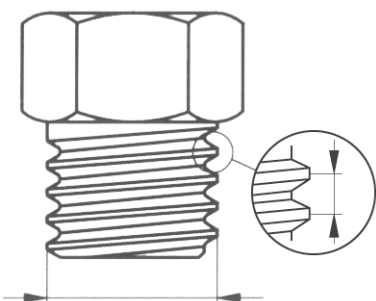
Zylindrische Rohrgewinde werden hauptsächlich in angelsächsischen Ländern verwendet. Die Maßangaben von z.B. R 3/4" lässt keinen Durchmesser ablesen, das entsprechende Maß muss über Tabellen bestimmt werden.

G 1/2" – Außen-Ø = 20,8 mm



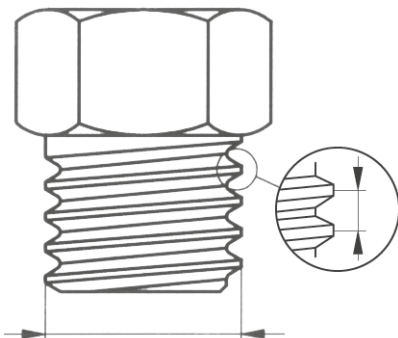
Steigung 14 auf 1" = 1,81 mm

G 5/8" – Außen-Ø = 22,8 mm



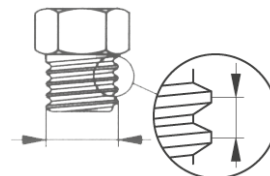
Steigung 14 auf 1" = 1,81 mm

G 3/4" – Außen-Ø = 26,3 mm



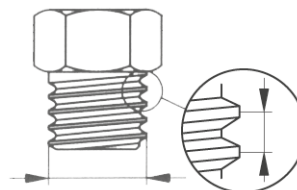
Steigung 14 auf 1" = 1,81 mm

G 1/8" – Außen-Ø = 9,6 mm



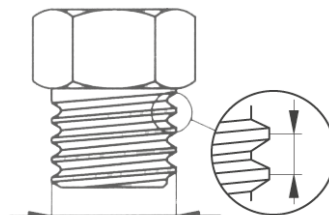
Steigung 28 auf 1" = 0,91 mm

G 1/4" – Außen-Ø = 13 mm



Steigung 19 auf 1" = 1,34 mm

G 3/8" – Außen-Ø = 16,5 mm



Steigung 19 auf 1" = 1,34 mm



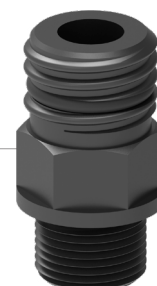
Gut zu wissen!

Zeichnungen im **Maßstab 1:1**



SCAT Produkte mit G Gewinde

z.B. Gewindeadapter



Gewindearten

M

M (metrisches ISO-Gewinde) – Standard im europäischen Raum

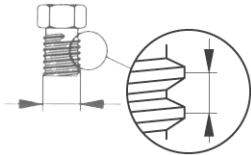
Zylindrischer, auf den Millimeter genauer Außen- bzw. Innendurchmesser. Durch die feine Steigung des metrischen Gewindes können Kräfte vom Gewinde sehr gut aufgenommen werden. Kennzeichnung durch Vorstellen eines „M“ gefolgt vom Nenndurchmesser z.B. M 10. Bei einer abweichenden Steigung zur Regelsteigung wird diese als Nachsatz angefügt z.B. M 10 x 0,75.



Gut zu wissen!

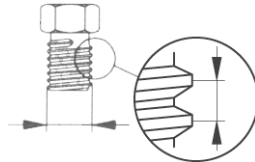
Zeichnungen im **Maßstab 1:1**

M5 – Außen-Ø = 5 mm



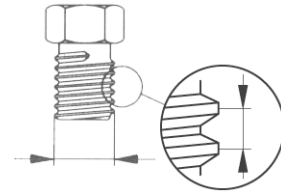
Steigung 0,80 mm

M6 – Außen-Ø = 6 mm



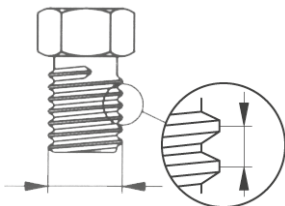
Steigung 1,00 mm

M8 – Außen-Ø = 8 mm



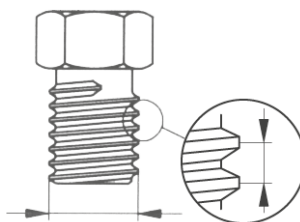
Steigung 1,25 mm

M10 – Außen-Ø = 10 mm



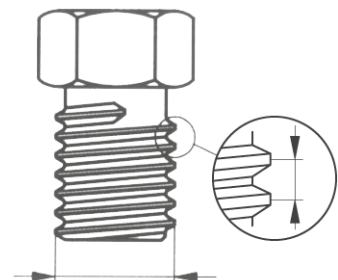
Steigung 1,50 mm

M12 – Außen-Ø = 12 mm



Steigung 1,75 mm

M16 – Außen-Ø = 16 mm



Steigung 2,00 mm



SCAT Produkte mit M Gewinde

z.B. SymLine Rohrverschraubungen



Gewindearten

UNF 1/4"-28G

UNF 1/4"-28G

Aus den USA. Hauptsächlich in der Chromatographie/HPLC eingesetzt. Als Standard haben sich die Maße UNF 1/4"-28G und UNF 10-32G durchgesetzt. Die Ziffern 28G bzw. 32G bedeuten die Anzahl der Gewindesteigungen auf einen Zoll (25,4 mm) Länge.

UNF 1/4"-28G kontra M 6

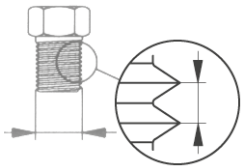
Unsere HPLC-Fittings sind ausnahmslos mit dem gängigsten HPLC-Gewinde UNF 1/4"-28G ausgestattet. Daneben existieren Fittings und Verteiler mit dem sehr ähnlichen Gewinde M6. Unterscheiden kann man die Beiden nur durch exaktes Messen des Außendurchmessers oder mit einem Prüfring bzw. Prüfdorn. (So ist es z. B. möglich, die eine Hohlschraube in das Gegenstück des anderen Gewindes, zumindest 2–3 Umdrehungen weit, einzuschrauben.) Das UNF 1/4"-Gewinde hat einen Außendurchmesser von 6,35 mm, das Gewinde M6 genau 6,0 mm (fertigungsbedingte Toleranzen können vorhanden sein). Wir empfehlen Ihnen, ausschließlich das UNF-Gewinde 1/4"-28G zu verwenden, um Verwechslungen oder doppelte Lagerhaltung zu vermeiden.



Gut zu wissen!

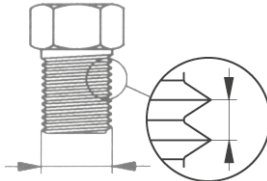
Zeichnungen im **Maßstab 1:1**

UNF 1/4"-28G – Außen-Ø = 6,2 mm



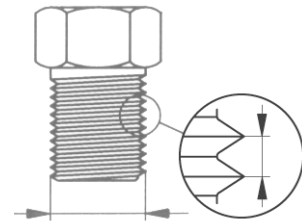
Steigung 28 auf 1" = 0,91 mm

UNF 3/8"-28G – Außen-Ø = 9,4 mm



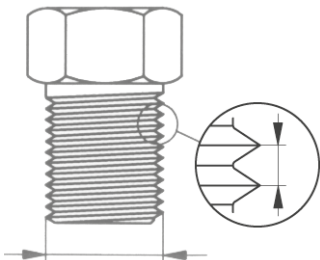
Steigung 24 auf 1" = 1,06 mm

UNF 1/2"-28G – Außen-Ø = 12,6 mm



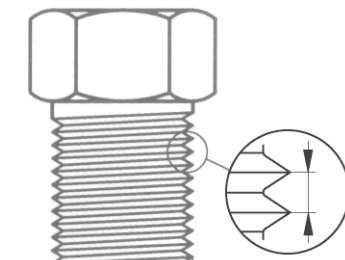
Steigung 20 auf 1" = 1,27 mm

UNF 5/8"-18G – Außen-Ø = 15,7 mm



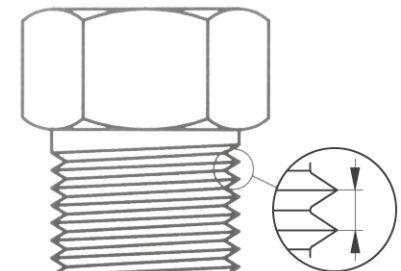
Steigung 18 auf 1" = 1,41 mm

UNF 3/4"-16G – Außen-Ø = 18,9 mm



Steigung 16 auf 1" = 1,59 mm

UNF 1"-12G – Außen-Ø = 25,2 mm



Steigung 12 auf 1" = 2,12 mm



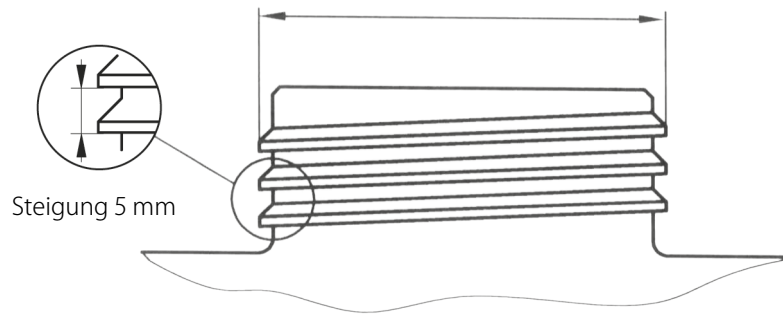
SCAT Produkte mit UNF 1/4"-28G Gewinde

z.B. Fittings, Verteiler, Blindstopfen und Belüftungsventil

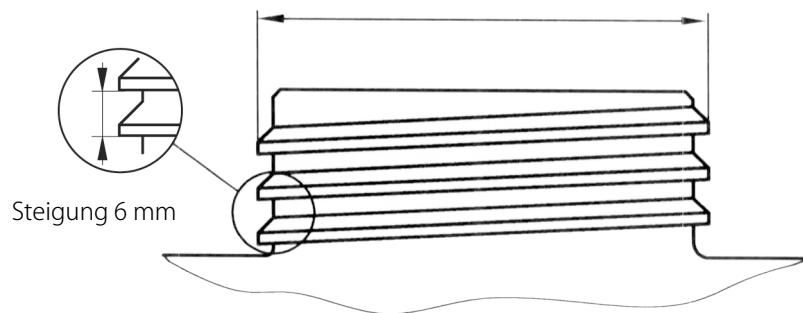


Gewindearten Kanister

S 55 – Außen-Ø = 53,5 mm



S 60 – Außen-Ø = 59,5 mm



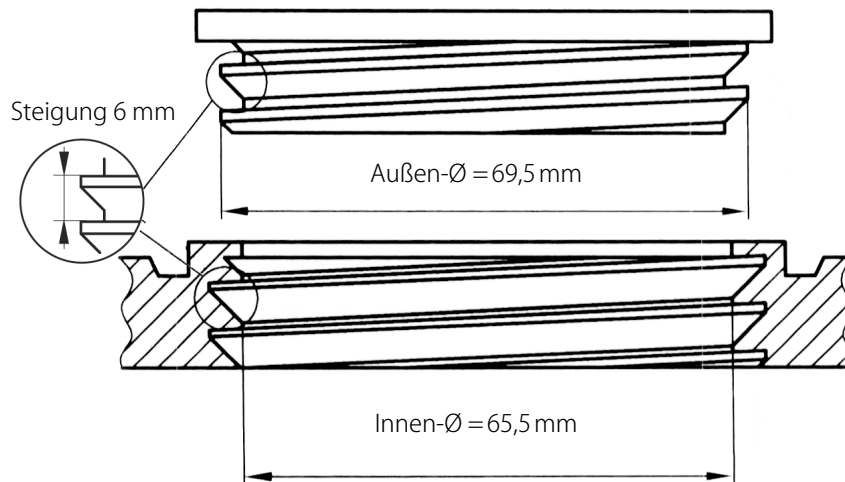
SCAT Produkte mit S Gewinde

Safety Waste Caps

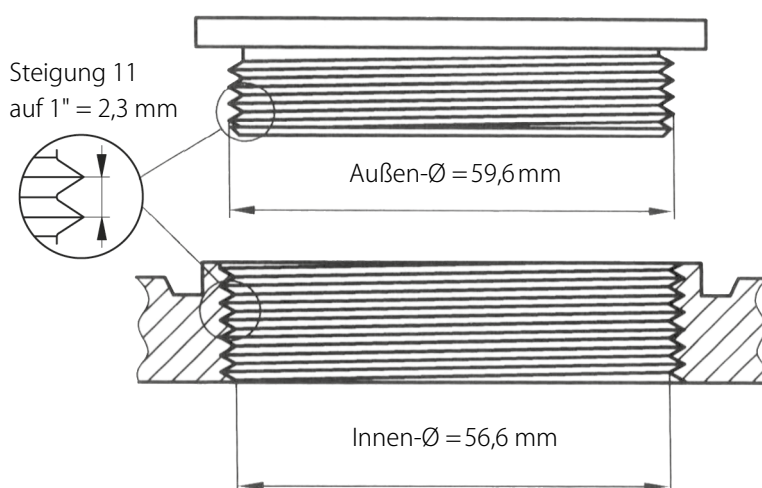
Gewindearten

Fässer

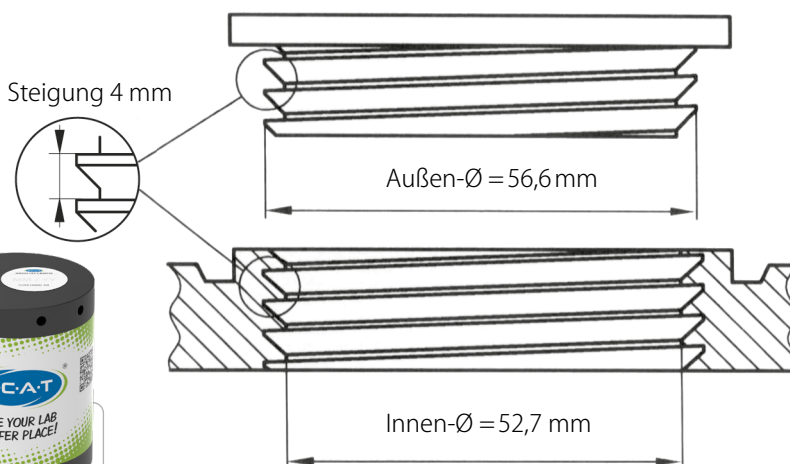
BCS 70x6 e.g. MAUSER® 2"



G2"/ R 2"/ BSP 2"



BCS 56x4 e.g. Tri Sure® 2"



SCAT Produkte mit Fassgewinde

z.B. Abluftfilter für Fässer



Einfall-
einheiten

Durch-
führungen

Rohrsystem

Schlauch-
system

Safety Waste Caps

Entlüftung

Kanister

Füllstands-
kontrolle

Sicherheits-
schränke

Gewindearten Glasgewinde

GL-Gewinde

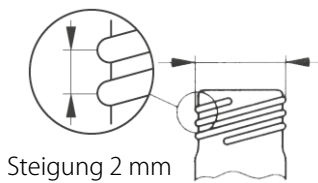
Glasgewinde sind Rundgewinde, d. h. es gibt an den Enden der Gewindeflanken nur runde Enden. Durch seine einfache Form und die runden Flankenenden ist es leicht auf Glasrohren zu formen. Die relativ große Steigung und die breiten Flanken verleihen ihm große Tragkraft.



Gut zu wissen!

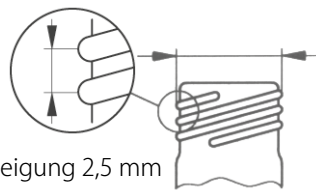
Zeichnungen im **Maßstab 1:1**

GL 12 – Außen-Ø = 12 mm



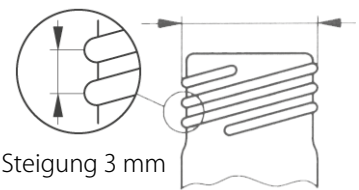
Steigung 2 mm

GL 14 – Außen-Ø = 14 mm



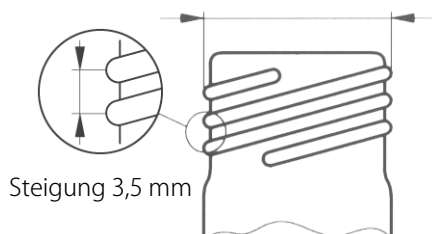
Steigung 2,5 mm

GL 18 – Außen-Ø = 18 mm



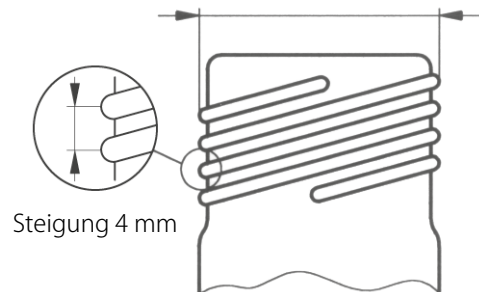
Steigung 3 mm

GL 25 – Außen-Ø = 25 mm



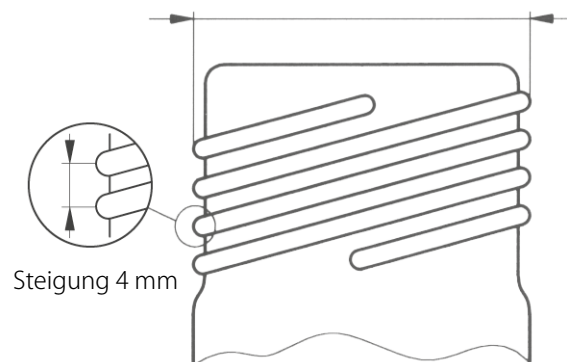
Steigung 3,5 mm

GL 32 – Außen-Ø = 32 mm



Steigung 4 mm

GL 45 – Außen-Ø = 45 mm



Steigung 4 mm



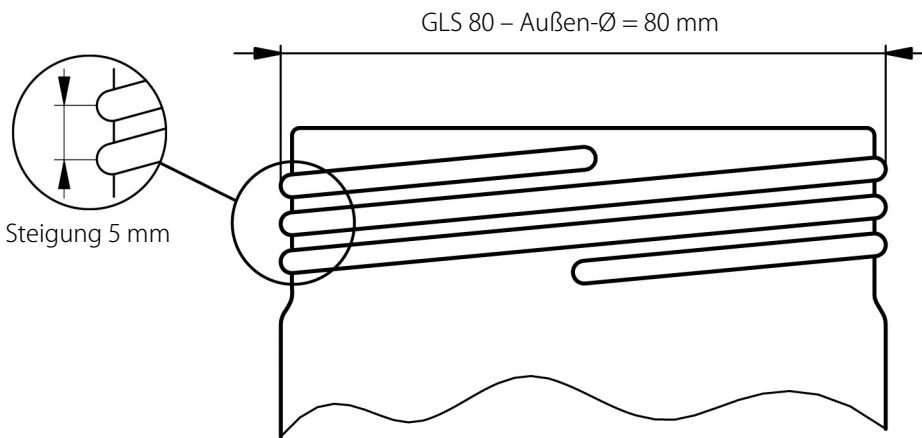
SCAT Produkte mit GL-Gewinde

GL 14 - "Der Abluftfilteranschluss",
z.B. Abluftfilter und Blindstopfen

GL 28, GL 38, GL 40, GL 45,
die Gewinde der SCAT Safety Caps
und Safety Waste Caps



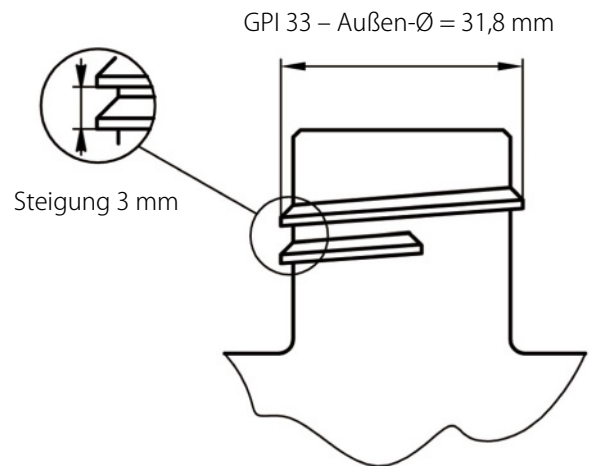
Gewindearten Glasgewinde



Gut zu wissen!
Zeichnungen im **Maßstab 1:1**

GPI-Gewinde

Die Abkürzung GPI steht für Glass Packaging Institute, in dem sich die nordamerikanischen Hersteller von Glasbehältern jeglicher Art zusammengeschlossen haben. Bei der Normierung des GPI handelt es sich um freiwillige Standards, die als Basis für eine Kompatibilität und Austauschbarkeit von Glasbehältern und Verschlüssen für diese dienen.



Umrechnungen: Zoll – Millimeter / Millimeter – Zoll

Zoll - Millimeter

Zoll Bruchnotation "	Zoll Dezimalnotation "	Millimeter Dezimalnotation mm
1/16	0,062	1,57
1/8	0,125	3,18
3/16	0,188	4,78
1/4	0,250	6,35
5/16	0,313	7,95
3/8	0,375	9,53
7/16	0,438	11,13
1/2	0,500	12,70
9/16	0,563	14,30
5/8	0,625	15,88
11/16	0,688	17,48
3/4	0,750	19,05
13/16	0,813	20,65
7/8	0,875	22,23
15/16	0,938	23,83
1	1	25,40
2	2	50,80
3	3	76,20
4	4	101,60
5	5	127,00
6	6	152,40
7	7	177,80
10	10	254,00

Millimeter - Zoll

Millimeter mm	Decimal Zoll in "
1,0	0,039
1,8	0,071
2,0	0,079
3,0	0,118
3,2	0,126
4,0	0,157
4,3	0,169
4,6	0,181
5,0	0,197
6,0	0,236
7,0	0,276
8,0	0,315
9,0	0,354
10,0	0,394
20,0	0,787
30,0	1,181
40,0	1,575
50,0	1,969
60,0	2,362
70,0	2,756
80,0	3,150
90,0	3,543
100,0	3,937

Einfüll-
einheiten

Durch-
führungen

Rohrsystem

Schlauch-
system

Safety Waste Caps

Entlüftung

Kanister

Füllstands-
kontrolle

Sicherheits-
schränke

Beständigkeit gegenüber Chemikalien

Beständigkeitstabelle

Chemische Beständigkeit gegenüber Chemikalien

Aufgrund der Vielfalt und der unterschiedlichen Zusammensetzung der im Handel befindlichen Lösungsmittel und Substanzen können wir keine Garantie für die chemische Verträglichkeit übernehmen.

Für SCAT Produkte wurden die nach neuesten Erkenntnissen beständigsten Materialien ausgewählt, unter besonderer Beachtung der Anforderungen bei der Arbeit mit aggressiven Flüssigkeiten.

Informationen zur Verträglichkeit mit bestimmten Substanzen erhalten Sie vom Hersteller Ihrer Chemikalien oder aus anderen Fachquellen.

Gerne beraten wir Sie bei der Auswahl des geeigneten Produktes für Ihre Anwendung. Die Verantwortung für die Auswahl der verwendeten Chemikalien liegt beim Endnutzer.

SCAT Europe gibt keine Garantie für die Ergebnisse und übernimmt keine Verpflichtung oder Haftung bezüglich der Verwendung dieser Erzeugnisse hinsichtlich ihrer chemischen Kompatibilität, oder abrasiven Effekten.

Beständigkeiten gegen weitere Chemikalien auf Anfrage.

Substanzen (+20°)	Konz.	PTFE	PEHD	PP	PFA	V4A
Acetaldehyd	100,00 %	A	B	C	A	A
Acetamid	100,00 %	A	A	A	A	A
Acetanhydrid	100,00 %	A	C	B	A	A
Aceton	90,00 %	A	A	A	-	A
Acetonitril	100,00 %	A	A	C	A	A
Acetophenon	100,00 %	A	B	C	A	A
Acetylchlorid	100,00 %	A	B	C	A	A
Acrylnitril	100,00 %	A	C	B	A	A
Acrylsäureethylester	100,00 %	A	A	A	A	A
Adipinsäure	100,00 %	A	A	A	A	A
Allylacetat	100,00 %	A	C	B	A	A
Allylchlorid	100,00 %	A	C	B	A	B
Ameisensäure	100,00 %	A	C	C	-	A/C
Ameisensäureamid	100,00 %	A	A	A	A	A
Aminobenzol	100,00 %	A	A	A	A	B
Aminoessigsäure	100,00 %	A	A	B	-	A

Bedeutung der Bewertung

Beständigkeit	Bedeutung
A	Sehr gute Beständigkeit, bei Einwirkung von mehr als 30 Tagen keine oder nur geringe Schädigung.
B	Bedingt beständig, bei längerer Einwirkung kann je nach Kunststoff eine Schädigung auftreten. (Haarrisse, mechanische Festigkeit, Verfärbungen usw).
C	Unbeständig, kann zur Zerstörung des Kunststoffes, Deformation, usw. führen.
A/C	Es besteht die Gefahr von Lochkorrosion oder Spannungsrissen.
-	Derzeit liegen keine Erkenntnisse zur chemischen Beständigkeit vor.

Substanzen (+20°)	Konz.	PTFE	PEHD	PP	PFA	V4A
Aminomethan	100,00 %	A	B	C	A	B
Ammoniumhydroxid	10,00 %	A	A	A	-	B
Amylacetat	100,00 %	A	A	A	A	A
Amylalkohol	100,00 %	A	A	A	A	A
Anilin	25,00 %	A	A	A	A	A
Anisol	100,00 %	A	A	B	A	A
Ätznatron	100,00 %	A	A	A	A	A
Benzaldehyd	100,00 %	A	A	A	A	A
Benzin, aromatisch	100,00 %	A	B	B	A	A
Benzoessäure	100,00 %	A	C	C	-	C
Benzol	100,00 %	A	C	B	A	A
Benzolsulfonsäure	100,00 %	A	B	A	A	A
Benzoylchlorid	100,00 %	A	B	B	A	A
Benzylalkohol	100,00 %	A	A	A	A	A
Benzylchlorid	100,00 %	A	A	A	A	A
Bernsteinsäure	100,00 %	A	C	C	A	B
Borsäure	100,00 %	A	A	A	-	A
Butadien-1,3	100,00 %	A	C	C	A	B
Butandisäure	100,00 %	A	A	A	A	A
Butanol	100,00 %	A	C	C	A	A
Butanon-2	100,00 %	A	C	C	A	A
Butansäure	100,00 %	A	A	A	-	A
Butendisäure	100,00 %	A	A	A	A	A
Buthylphenol, tert.	100,00 %	A	A	A	A	A
Buttersäure	100,00 %	A	B	B	A	A

Beständigkeit gegenüber Chemikalien

Beständigkeitstabelle

Substanzen (+20°)	Konz.	PTFE	PEHD	PP	PFA	V4A
Butylalkohol	100,00 %	A	A	A	A	A
Butylether	100,00 %	A	C	C	A	A
Campher	100,00 %	A	C	B	A	A
Carbolsäure	100,00 %	A	A	A	A	A
Chlor	100,00 %	A	C	C	A	C
Chloralhydrat	100,00 %	A	B	C	-	-
Chlorbenzol	100,00 %	A	C	C	A	A
Chloressigsäure	100,00 %	A	A	A	A	C
Chlorethan	100,00 %	A	B	C	A	B
Chlorethanol-2	100,00 %	A	A	A	A	B
Chloroform (Trichlormethan)	100,00 %	A	C	C	A	A
Chlorsulfonsäure	100,00 %	A	C	C	A	C
Chlortoluol	100,00 %	A	C	B	A	A
Chromsäure	50,00 %	A	C	B	A	B
Chromsäure	<50,00%	A	B	B	A	B
Chromschwefelsäure	100,00 %	A	C	C	A	B
Citronensäure	10,00 %	A	A	A	A	A
Cumol	100,00 %	A	B	C	A	A
Cyclohexan	100,00 %	A	A	A	A	A
Cyclohexanol	100,00 %	A	A	A	A	A
Cyclohexanon	100,00 %	A	B	B	A	A
Decalin	100,00 %	A	B	C	A	A
Decan	100,00 %	A	C	B	A	A
Diacetonalkohol	100,00 %	A	A	A	A	A
Diaminoethan	100,00 %	A	A	A	A	A
Dibutylether	100,00 %	A	C	C	A	A
Dichlorbenzol	100,00 %	A	B	C	A	-
Dichloressigsäure (auch Monochlor-)	100,00 %	A	A	A	A	-
Dichlorethane	100,00 %	A	B	C	-	B
Dichlormethan (Methylenchlorid)	100,00 %	A	C	C	A	B
Dieselmotortreibstoff	100,00 %	A	B	B	A	A
Diethylamin	100,00 %	A	C	A	A	A
Diethylenglycol	100,00 %	A	A	A	-	A
Diethylenoxid	100,00 %	A	A	C	A	-
Diethylether	100,00 %	A	C	C	A	A
Diethylketon	100,00 %	A	B	B	A	A

Substanzen (+20°)	Konz.	PTFE	PEHD	PP	PFA	V4A
Dihydroxybenzol-1,3	50,00 %	A	C	B	A	-
Diisobutylketon	100,00 %	A	B	B	A	A
Dimethylformamid	100,00 %	A	A	A	A	A
Dimethylamin	100,00 %	A	B	B	A	A
Dimethylbenzole	100,00 %	A	C	C	A	A
Dimethylether	100,00 %	A	C	C	A	A
Dimethylsulfoxid (DMSO)	100,00 %	A	A	A	-	A
Dinatriumtertraborat	100,00 %	A	A	A	-	-
Dioxan	100,00 %	A	A	B	A	A
Diphenylether	100,00 %	A	C	C	A	A
Dipropylenglycol	100,00 %	A	A	A	-	A
Essigester	100,00 %	A	C	C	A	A
Essigsäure	100,00 %	A	C	B	A	A
Essigsäure	90,00 %	A	A	A	-	A
Essigsäure-2-pentylester	100,00 %	A	B	C	A	A
Essigsäureallylester	100,00 %	A	A	C	A	A
Essigsäureamid	100,00 %	A	A	A	A	A
Essigsäureanhydrid	100,00 %	A	C	B	A	A
Essigsäurebutylester	100,00 %	A	B	C	A	A
Essigsäurechlorid	100,00 %	A	C	C	-	A/C
Essigsäureethylester	100,00 %	A	C	C	A	A
Ethanol (Ethylalkohol)	96,00 %	A	A	A	A	A
Ethylacetat	100,00 %	A	B	B	A	A
Ethylbenzol	100,00 %	A	B	C	A	A
Ethylchlorid	100,00 %	A	C	C	A	A/C
Ethylenchlorhydrin	100,00 %	A	A	A	A	A/C
Ethylendiamin	100,00 %	A	A	A	A	A
Ethylenglycol	100,00 %	A	A	A	A	A
Ethylenoxid	100,00 %	A	B	B	A	A
Ethylmethylketon	100,00 %	A	C	C	A	A
Flugbenzin	100,00 %	A	C	B	A	A
Fluorkieselsäure	100,00 %	A	A	A	A	A
Fluorwasserstoffsäure (Flusssäure)	45,00 %	A	A	A	A	C

Einfüll-
einheitenDurch-
führungen

Rohrsystem

Schlauch-
system

Safety Waste Caps

Entlüftung

Kanister

Füllstands-
kontrolleSicherheits-
schränke

Beständigkeit gegenüber Chemikalien

Beständigkeitstabelle

Substances (+20°)	Conc.	PTFE	PEHD	PP	PFA	V4A
Formaldehyd, Formalin	40,00 %	A	A	A	A	A
Formamid	100,00 %	A	A	A	A	A
Furfural	100,00 %	A	B	C	A	A
Glycerin	100,00 %	A	A	A	-	A
Glycin	10,00 %	A	A	A	-	A
Glycol	100,00 %	A	A	A	A	A
Glykolsäure	100,00 %	A	A	A	A	A/B
Harnsäure	100,00 %	A	A	A	-	A
Harnstoff	100,00 %	A	A	A	A	A
Heizöle	100,00 %	A	B	B	A	A
Heptan	100,00 %	A	B	B	A	A
Hexadecanol	100,00 %	A	A	A	A	A
Hexan	100,00 %	A	B	B	A	A
Hexandisäure	100,00 %	A	A	A	A	A
Hexanol	100,00 %	A	A	A	A	A
Hexantriol-1,2,6	100,00 %	A	A	A	A	A
Hydrazinhydrat	64,00 %	A	A	A	A	A/B
Hydroxyessigsäure	100,00 %	A	A	A	A	B
Isobutylalkohol	100,00 %	A	A	A	A	A
Isooctan	100,00 %	A	B	B	A	A
Isopropanol	100,00 %	A	A	A	A	A
Isopropenylacetat	100,00 %	A	A	A	A	-
Isopropylacetat	100,00 %	A	A	B	-	A
Isopropylbenzol	100,00 %	A	C	C	A	-
Isopropylether	100,00 %	A	C	C	A	A
Kaliumhydroxid	100,00 %	A	A	A	A	A
Kaliumhypochlorit	20,00 %	A	B	B	A	B
Kaliumperchlorat	25,00 %	A	A	A	A	A
Kerosin	100,00 %	A	A	A	A	A
Kohlenstoffdisulfid	100,00 %	A	C	C	A	A
Königswasser	100,00 %	A	C	C	-	C
Menthol	100,00 %	A	A	A	-	A
Methanol	100,00 %	A	A	A	A	A
Methoxybenzol	100,00 %	A	C	C	A	A
Methoxyethanol	100,00 %	A	A	C	A	A

Substances (+20°)	Conc.	PTFE	PEHD	PP	PFA	V4A
Methylacetat	100,00 %	A	A	A	A	A
Methylamin	100,00 %	A	A	A	A	A
Methylbenzol	100,00 %	A	C	C	A	A
Methylbromid	100,00 %	A	C	C	A	A/C
Methylchlorid	100,00 %	A	C	C	A	A/C
Methylcyanid	100,00 %	A	A	A	A	A
Methylethylketon	100,00 %	A	B	B	A	A
Methylglycol	100,00 %	A	A	B	A	A
Methylisobutylketon	100,00 %	A	C	C	A	A
Methylmethacrylat	100,00 %	A	A	A	A	A
Methyloxiran	100,00 %	A	A	A	A	A
Methylpentanon	100,00 %	A	C	C	A	A
Methylphenylether	100,00 %	A	C	C	A	A
Methylphenylketon	100,00 %	A	C	C	A	A
Milchsäure	90,00 %	A	A	A	A	A/B
Mineralöl	100,00 %	A	A	B	-	A
Natriumhydroxid	85,00 %	A	A	A	A	A/B
Natriumperchlorat	25,00 %	A	A	B	A	A
Natriumperoxodisulfat	100,00 %	A	A	A	A	A
Natronlauge	85,00 %	A	A	A	A	A/B
Nitrobenzol	100,00 %	A	C	B	A	A
Octan	100,00 %	A	B	B	A	A
Öle ätherisch	100,00 %	A	C	C	-	A
Oleinsäure	100,00 %	A	C(B)	C(B)	A	A
Oleum	100,00 %	A	C	C	A	A
Ölsäure	100,00 %	A	B	B	A	A
Oxalsäure	100,00 %	A	A	A	A	A/B
Pentanol-1	100,00 %	A	A	A	A	-
Pentanon-3	100,00 %	A	A	A	A	A
Pentylacetat	100,00 %	A	A	C	A	A
Perchlorthylen	100,00 %	A	C	C	A	-

Beständigkeit gegenüber Chemikalien

Beständigkeitstabelle

Substances (+20°)	Conc.	PTFE	PEHD	PP	PFA	V4A
Perchlorsäure	100,00 %	A	B	C	A	-
Petrolether	100,00 %	A	B	B	A	A
Phenol	100,00 %	A	A	A	A	A
Phosphorsäure	85,00 %	A	B	A	A	A/B
Phosphortrichlorid	100,00 %	A	B	B	A	-
Propandiol-1,2	100,00 %	A	A	A	A	A
Propanol-2	100,00 %	A	A	A	A	A
Propionsäure	100,00 %	A	A	A	A	A
Propylenoxid	100,00 %	A	A	A	A	A
Pyridin	100,00 %	A	B	B	A	A
Resorcin	50,00 %	A	B	A	A	-
Salicylsäure	100,00 %	A	A	A	A	A
Salpetersäure	65,00 %	A	B	C	A	B
Salzsäure	37,00 %	A	A	A	A	C
Schwefelkohlenstoff	100,00 %	A	C	C	A	A
Schwefelsäure	80,00 %	A	A	A	A	B/C
Schwefelsäure rauchend	100,00 %	A	C	C	A	A
Schwefelwasserstoff	100,00 %	A	A	A	A	A
Silberacetat	100,00 %	A	A	A	-	-
Siliconöle	100,00 %	A	A	A	-	A
Styrol	100,00 %	A	C	C	A	A
Terpentin	100,00 %	A	B	C	A	A
Tetrachlorethan	100,00 %	A	B	C	A	-
Tetrachlorethylen	100,00 %	A	C	C	A	-
Tetrachlorkohlenstoff	100,00 %	A	C	C	A	B
Tetrahydrofuran (THF)	100,00 %	A	C	C	A	A
Tetrahydronaphtalin	100,00 %	A	C	C	A	A
Tetralin	100,00 %	A	C	C	A	A
Thionylchlorid	100,00 %	A	C	C	A	-
Toluol	100,00 %	A	C	C	A	A
Trichlorbenzole	100,00 %	A	C	C	A	-
Trichloressigsäure	100,00 %	A	B	A	A	B

Substances (+20°)	Conc.	PTFE	PEHD	PP	PFA	V4A
Trichlorethylen	100,00 %	A	C	C	A	B
Triethanolamin	100,00 %	A	A	A	-	A
Triethylenglycol	100,00 %	A	A	A	A	A
Vinylacetat	100,00 %	A	A	B	A	A
Vinylbenzol	100,00 %	A	C	C	A	A
Vinylchlorid	100,00 %	A	A	C	A	-
Vinylcyanid	100,00 %	A	A	A	A	A
Vinylidenchlorid	100,00 %	A	C	C	A	-
Wasserglas	100,00 %	A	A	A	-	A
Wasserstoffperoxid	90,00 %	A	B	B	A	A
Weinsäure	100,00 %	A	A	A	A	A
Xylole	100,00 %	A	C	C	A	A

Einfüll-
einheitenDurch-
führungen

Rohrsystem

Schlauch-
system

Safety Waste Caps

Entlüftung

Kanister

Füllstands-
kontrolleSicherheits-
schränke

Anhang

Sicherheitshinweise

Gewährleistung/Sicherheit unserer Produkte

Eine strenge Qualitätskontrolle stellt sicher, dass Sie einwandfreie und hochwertige Produkte von uns erhalten. Sollte ein Produkt trotzdem fehlerhaft sein, so erhalten Sie selbstverständlich kostenlosen Ersatz. Da es sich um technisch anspruchsvolle Bauteile handelt, können wir für Artikel, die durch den Anwender technisch verändert oder beschädigt wurden, leider keine Garantie leisten.

Sonderanfertigungen

Gleiches gilt für Sonderanfertigungen, die gemäß den Vorgaben unserer Kunden hergestellt wurden, da es in der Verantwortung des Anwenders liegt, die technische Eignung der gewünschten Anfertigungen zu prüfen. Für Ereignisse oder Unfälle, die aus einer unsachgemäßen Handhabung oder technischen Veränderung unserer Produkte durch den Anwender hervorgehen, übernehmen wir keine Haftung.

Sicherheit & Gesundheit

Achten Sie besonders auf Gefahrenpiktogramme (inkl. H- und P-Sätze) auf Sicherheitsdatenblättern (SDB) in Ihrem Betrieb und auf den Verpackungen Ihrer Chemikalien. Benutzen Sie beim Umgang mit als gefährlich gekennzeichneten Stoffen stets die vorgeschriebene persönliche Schutzausrüstung (PSA)!

Chemische Verträglichkeit

Aufgrund der Vielfalt und der unterschiedlichen Zusammensetzung der im Handel befindlichen Lösungsmittel und Substanzen können wir keine Garantie für die chemische Verträglichkeit übernehmen.

Für SymLine® Produkte wurden die nach neuesten Erkenntnissen beständigsten Materialien ausgewählt, unter besonderer Beachtung der Anforderungen bei der Arbeit mit aggressiven Flüssigkeiten. Informationen zur Verträglichkeit mit bestimmten Substanzen erhalten Sie vom Hersteller Ihrer Chemikalien oder aus anderen Fachquellen. Gerne beraten wir Sie bei der Auswahl des geeigneten Produktes für Ihre Anwendung. Die Verantwortung für die Auswahl der verwendeten Chemikalien liegt beim Endnutzer. SymLine® gibt keine Garantie für die Ergebnisse und übernimmt keine Verpflichtung oder Haftung bezüglich der Verwendung dieser Erzeugnisse hinsichtlich ihrer chemischen Kompatibilität, oder abrasiven Effekten.

Erdung und Antistatik

Unsere Produkte für die sichere Erdung von Behältern und Gefäßen sind für den Anschluss an strom- und spannungsfreie Installationen geeignet. Der Anschluss an strombetriebene Installationen oder spannungsführende Bauteile ist nur von ausgebildetem Fachpersonal durchzuführen!

Bitte beachten Sie auch die internen Sicherheitsvorschriften Ihres Betriebes. Im Onlineangebot von SymLine® stehen eine Menge hilfreicher Informationen zum Download für Sie bereit. Beispielsweise die stets aktuelle Tabelle: „Kunststoffe - Chemische Beständigkeit gegenüber Chemikalien“ oder Sicherheitshinweise zu SymLine® Produkten.

Besuchen Sie: www.scats-europe.com

Anhang

GHS Gefahrensymbole



GHS 01
Explosive



GHS 06
Lebensbedrohliche Vergiftung



GHS 02
(Selbst-) Entzündung



GHS 07
Reizwirkung, Gesundheitsschäden,
Schädigung der Ozonschicht



GHS 03
Brandverstärkung/-auslösung



GHS 08
Sehr schwere Gesundheitsschäden



GHS 04
Zerbersten/Kälteverletzungen



GHS 09
Vergiftungen/Schäden im Ökosystem



GHS 05
Verätzung

Anhang

Liefer- und Verkaufsbedingungen

§ 1 Allgemeines

- 1.1 Die nachfolgenden Bestimmungen gelten für alle erstmaligen, laufenden und zukünftigen Geschäftsbeziehungen zwischen uns und unseren Kunden, die Unternehmer im Sinne von § 14 BGB sind. Es gelten ausschließlich unsere Liefer-, Leistungs- und Zahlungsbedingungen, mit denen sich unser Kunde bei Auftragserteilung einverstanden erklärt, und zwar ebenso für künftige Geschäfte, auch wenn nicht ausdrücklich auf sie Bezug genommen wird, sie aber dem Kunden bei einem von uns bestätigten Auftrag zugegangen sind oder auf sie ausdrücklich verwiesen wurde. Wird der Auftrag abweichend von unseren Liefer-, Leistungs- und Zahlungsbedingungen erteilt, so gelten auch dann nur diese, selbst wenn wir nicht widersprechen. Abweichungen gelten nur, wenn sie von uns ausdrücklich schriftlich anerkannt worden sind. Änderungen und Ergänzungen des Vertrages und dieser Bedingungen bedürfen der Schriftform. Auf Nebenabreden vor und bei Vertragsschluss kann sich der Kunde nur bei unverzüglich schriftlicher Bestätigung berufen. Diese Bestimmungen gelten nicht, wenn unser Kunde Verbraucher im Sinne des § 13 BGB ist. Unsere Vertragssprache ist deutsch.
- 1.2 Allgemeine Geschäftsbedingungen des Kunden sind ausgeschlossen, es sei denn, wir haben sie schriftlich anerkannt.
- 1.3 Unsere Angebote sind freibleibend; technische Veränderungen unserer Erzeugnisse bleiben vorbehalten. Wir können die für die Vertragsabwicklung wichtigen Dateien auf EDV speichern.
- 1.4 Lieferverträge und alle sonstigen Vereinbarungen (einschließlich Nebenabreden), ebenso Erklärungen unserer Vertreter werden erst durch unsere schriftliche Bestätigung für uns rechtsverbindlich. Die durch Datenverarbeitungsanlagen ausgedruckte Geschäftspost (z.B. Auftragsbestätigungen, Rechnungen, Gutschriften, Kontoauszüge, Zahlungserinnerungen) ist auch ohne Unterschrift rechtsverbindlich.
- 1.5 Wir weisen unsere Kunden darauf hin, dass wir – ausschließlich zu Geschäftszwecken – ihre personenbezogenen Daten mit Hilfe der elektronischen Datenverarbeitung entsprechend den Vorschriften des Bundesdatenschutzgesetzes verarbeiten und weitergeben.

§ 2 Preisvereinbarung

- 2.1 Unsere Preise verstehen sich zuzüglich gegebenenfalls fälliger gesetzlicher Mehrwertsteuer und gelten ab Werk. Für Aufträge, für die keine Preise vereinbart sind, gelten unsere am Liefertag gültigen Preise und zwar in Euro, wenn nicht anders angegeben.
- 2.2 Falls bis zum Liefertag Änderungen der Preisgrundlage eintreten, behalten wir uns eine entsprechende Anpassung unserer Preise vor. Dies gilt jedoch nur für Lieferfristen von mehr als 4 Monaten und für Preisanpassungen bis zu 10%. Bei höheren Sätzen ist eine erneute Preisvereinbarung erforderlich. Kommt eine solche Vereinbarung nicht zustande, haben wir das Recht, uns innerhalb von 14 Tagen durch schriftliche Anzeige von dem Vertrag zu lösen.
- 2.3 Bestätigte Preise gelten nur bei Abnahme der bestätigten Mengen.
- 2.4 Kosten für Verpackung, Transport-, Fracht-, Versicherungskosten gehen zu Lasten des Kunden. Für Aufträge, die einen Wert von 250,00 Euro netto unterschreiten, wird ein Mindermengenzuschlag von 20,00 Euro netto in Rechnung gestellt.

§ 3 Zahlung

- 3.1 Der Kaufpreis bzw. vereinbarte Werklohn inklusive aller Kosten ist ab Rechnungslegung fällig. Unsere Rechnungen sind innerhalb von 30 Tagen nach Rechnungsstellung ohne Abzug zu begleichen. Zahlungen gelten erst an dem Tag als geleistet, an dem wir über den Betrag verfügen können.
- 3.2 Die Zahlungen sind inklusive der gesetzlichen Umsatzsteuer ohne Skonti oder sonstige Abzüge zu leisten, solange nicht ausdrücklich ein anderer Zahlungsmodus schriftlich vereinbart wird.
- 3.3 Wechsel werden nur aufgrund ausdrücklicher Vereinbarung und – ebenso wie Schecks – nur zahlungshalber und unter dem Vorbehalt unserer Annahme im Einzelfall entgegengenommen. Diskont und sonstige Spesen sind vom Kunden zu tragen und sofort zur Zahlung fällig.
- 3.4 Alle Zahlungen werden ohne Rücksicht auf andere Verfügungen des Kunden stets zuerst auf Zinsen und Kosten und danach auf unsere ältesten Forderungen angerechnet.
- 3.5 Bei Zahlungsverzug berechnen wir Verzugszinsen in gesetzlicher Höhe. Die Geltendmachung eines weiteren Schadens ist nicht ausgeschlossen.
- 3.6 Bei Zahlungsverzug, Nichteinlösung von Schecks oder Wechseln, bei Zahlungseinstellung, bei Einleitung eines der Schuldenregelung dienenden Verfahrens, bei Nichteinhaltung der Zahlungsbedingungen oder bei Vorliegen von Umständen, welche die Kreditwürdigkeit des Kunden zu mindern geeignet sind, werden unsere sämtlichen Forderungen – auch im Falle einer Stundung – sofort fällig. Außerdem sind wir berechtigt, noch ausstehende Lieferungen und Leistungen nur gegen bare Vorauszahlung auszuführen oder nach Setzung einer angemessenen Nachfrist vom Vertrag zurückzutreten und Schadenersatz, statt der Leistung zu verlangen.
- 3.7 Ansprüche aus dem Vertragsverhältnis können durch den Kunden ohne unsere schriftliche Zustimmung nicht übertragen werden. Aufrechnung oder Zurückbehaltung sind nur mit unstreitigen oder rechtskräftig festgestellten Gegenforderungen zulässig. Wir sind berechtigt, die Ausübung des Zurückbehaltungsrechtes durch Sicherheitsleistung – auch durch Bürgschaft – abzuwenden.

§ 4 Eigentumsvorbehalt

- 4.1 Unsere Lieferungen erfolgen ausschließlich unter Eigentumsvorbehalt (Vorbehaltsware).

Das Eigentum geht erst dann auf den Kunden über, wenn er seine gesamten Verbindlichkeiten (einschließlich etwaiger Nebenforderungen) aus unseren Lieferungen und Leistungen getilgt hat. Bei laufender Rechnung gilt das vorbehaltene Eigentum als Sicherung unserer Saldoforderung, und zwar auch dann, wenn Zahlungen auf besonders bezeichnete Forderungen geleistet werden.

- 4.2 Wird die von uns gelieferte Ware mit anderen Gegenständen vermischt oder verbunden, so tritt uns der Kunde das (Mit-)Eigentum an der dadurch entstehenden Sache ab und zwar im Verhältnis des Rechnungswertes unserer Vorbehaltsware zum Rechnungswert der anderen verwendeten Waren. Beeinträchtigt der Kunde unsere vorgenannten Rechte, so ist er uns zum Schadenersatz verpflichtet. Die Demontage- und sonstige Kosten gehen zu Lasten des Kunden.
- 4.3 Der Kunde darf die gelieferte Ware nur im regelmäßigem Geschäftsverkehr und nur dann veräußern oder (z. B. im Rahmen eines Werk- oder Werkliefervertrages) verwenden, wenn sein Abnehmer die Abtretung der Forderung aus der Weiterveräußerung bzw. Weiterverwendung nicht ausgeschlossen hat. Der Kunde ist verpflichtet, dafür zu sorgen, dass sein Abnehmer eine etwa zur Abtretung an uns vorbehaltene Zustimmung in der erforderlichen Form erteilt. Sicherungsübereignung und Verpfändung der Vorbehaltsware sind dem Kunden nicht gestattet.
- 4.4 Von einer Pfändung, auch wenn sie erst bevorsteht, oder jeder anderweitigen Beeinträchtigung unseres Eigentumsrechts durch Dritte, hat uns der Kunde unverzüglich Mitteilung zu machen und unser Eigentumsrecht sowohl Dritten als auch uns gegenüber schriftlich zu bestätigen. Bei Pfändungen ist uns eine Abschrift des Pfändungsprotokolls zu übersenden.
- 4.5 Falls der Kunde in Zahlungsverzug gerät, sind wir berechtigt, die Herausgabe der Vorbehaltsware zu verlangen und uns selbst oder durch Bevollmächtigte den unmittelbaren Besitz an ihr zu verschaffen, ganz gleich wo sie sich befindet. Der Kunde ist zur Herausgabe der Vorbehaltsware an uns sowie dazu verpflichtet, uns die zur Geltendmachung unserer Rechte erforderlichen Auskünfte zu erteilen und Unterlagen auszuhändigen. Das Herausgabeverlangen gilt nicht als Rücktritt vom Vertrag. Das Gleiche gilt für die Rücknahme der Vorbehaltsware.
- 4.6 Zur Sicherung unserer sämtlichen, auch künftig entstehenden Ansprüche aus der Geschäftsverbindung tritt der Kunde bereits jetzt alle Forderungen (einschließlich solche aus Kontokorrent) mit Nebenrechten an uns ab, die ihm aus der Weiterveräußerung und sonstigen Verwendung der Vorbehaltsware (z. B. Verbindung, Verarbeitung, Einbau in ein Gebäude) entstehen.
- 4.7 Erfolgt die Veräußerung oder sonstige Verwendung unserer Vorbehaltsware – gleich in welchem Zustand – zusammen mit der Veräußerung oder sonstigen Verwendung von Gegenständen, an denen Rechte Dritter bestehen und/oder im Zusammenhang mit der Erbringung von Leistungen durch Dritte, so beschränkt sich die Vorausabtretung auf den Fakturwert unserer Rechnungen.
- 4.8 Der Kunde ist zur Einziehung der an uns abgetretenen Forderungen berechtigt. Bei Zahlungsverzug, Zahlungseinstellung, Beantragung oder Eröffnung des Insolvenz- oder außergerichtlichen Vergleichsverfahrens oder sonstigem Vermögensverfall des Kunden können wir die Einziehungsermächtigung widerrufen. Auf Verlangen hat der Kunde uns die abgetretenen Forderungen und deren Schuldner bekannt zu geben, alle zum Einzug erforderlichen Angaben zu machen, die dazugehörigen Unterlagen auszuhändigen und dem Schuldner die Abtretung anzuzeigen. Wir sind auch berechtigt, den Schuldner des Kunden die Abtretung anzuzeigen und sie zur Zahlung an uns aufzufordern.
- 4.9 Übersteigt der realisierbare Wert der uns nach den vorstehenden Bestimmungen zustehenden Sicherungen den Wert unserer Forderungen um mehr als 10%, so sind wir auf Verlangen des Kunden zur Freigabe übersteigender Sicherungen nach unserer Wahl verpflichtet.

§ 5 Lieferungen und Leistungen

- 5.1 Teillieferungen sind in zumutbarem Umfang zulässig. Abschlagszahlungen können wir in angemessenem Umfang in Rechnung stellen. Wir behalten uns vor, die Bestellungen auf Verpackungseinheiten zu korrigieren. Der Auftrag gilt bei einer Unter- bzw. Überlieferung von 10% als erfüllt.
- 5.2 Versandweg, Beförderung und Verpackung bzw. sonstige Sicherungen für Lieferungen sind unserer Wahl überlassen. Die Transportgefahr trägt in allen Fällen der Kunde. Wir sind berechtigt, aber nicht verpflichtet, Lieferungen im Namen und für Rechnungen des Kunden zu versichern.
- 5.3 Etwaige Beschädigungen und Verluste sind sofort beim Empfang der Ware unter Geltendmachung der Ansprüche vom Transporteur bescheinigen zu lassen.
- 5.4 Retourensendungen an uns werden nur akzeptiert, sofern die Rücksendungen vor Versand bei uns angemeldet werden und müssen die folgenden Bedingungen erfüllen:
- Mit Anmeldung der Retourensendung erhält der Auftraggeber eine Identifikationsnummer, die auf den Rücksendedokumenten vermerkt sein muss.
 - Alle entsprechenden Sendungen müssen mittels Frachtpapieren mit Vermerk der Identifikationsnummer in unserer Abteilung Wareneingang gemeldet werden.
- 5.5 Für Retourensendungen, mit Ausnahme von Rücksendungen mangelhafter gelieferter Ware (Ziffer 5.4), gelten folgende Regeln:
- Die Lieferung der retournierten Ware darf bei Lieferungen in der BRD nicht länger als 4 Wochen, bei Sendungen an europäische Kunden nicht länger als 6 Wochen und bei Lieferungen an Übersee-Kunden nicht länger als 8 Wochen zurückliegen.
 - Für die Anmeldung, Kennzeichnung und Annahme der Rücksendung gelten die Bestimmungen der Ziffer 5.4 entsprechend.

Anhang

Liefer- und Verkaufsbedingungen

- c) Als Retourware wird nur unbeschädigte, ungeöffnete, ohne zusätzliche Beschriftung und Beklebung, akzeptiert, so dass die Ware für uns wiederverkaufsfähig ist.
- d) Die Rücklieferung erfolgt auf Kosten und auf Gefahr des Auftraggebers.
- e) Zusätzlich wird eine Bearbeitungsgebühr von 20% des Warenwertes erhoben, mindestens jedoch 30,00 Euro pro Retour. Lieferzeiten verstehen sich ab Werk.

§ 6 Gefahrenübergang und Erfüllungsort

- 6.1 Wir tragen die Gefahr bis zur Aufgabe der Sache zur Post oder Übergabe der Sache an den Spediteur oder das zum Transport beauftragte Unternehmen.
- 6.2 Der Kunde trägt die Gefahr auch vor Übergabe, wenn er diese verzögert.
- 6.3 Erfüllungsort für die Lieferung und die Zahlung ist unser Sitz in Mörfelden.

§ 7 Fristen

- 7.1 Verletzt der Kunde seine Mitwirkungspflichten (z. B. durch nicht rechtzeitigen Abruf und Verweigerung der Annahme), so sind wir nach fruchtloser Nachfristsetzung berechtigt, die erforderlichen Maßnahmen selbst zu treffen und die Ware zu liefern oder von dem noch nicht erfüllten Teil des Liefervertrages zurückzutreten. Unberührt hiervon bleibt unser Recht, Schadenersatz wegen Pflichtverletzung bzw. Schadenersatz statt Leistung zu verlangen. Bei Abrufaufträgen hat der Kunde die Gesamtmenge innerhalb von 12 Monaten abzunehmen.
- 7.2 Bei Liefergegenständen, die wir nicht selbst herstellen, ist rechtzeitige und richtige Selbstbelieferung vorbehalten, es sei denn, die verspätete bzw. Falsch- oder Nachlieferung ist durch uns vertreten.
- 7.3 Ereignisse höherer Gewalt verlängern die Lieferzeit angemessen und berechtigen uns, vom Vertrag ganz oder teilweise zurückzutreten. Der höheren Gewalt stehen Streik, Ausspernung, Betriebsstörungen oder sonstige von uns nicht zu vertretende unvorhergesehene Umstände gleich, die uns die Lieferung wesentlich erschweren oder unmöglich machen. Das gilt auch, wenn die genannten Umstände während Verzuges oder bei einem Unterlieferanten eintreten.
- 7.4 Die Überschreitung der Frist oder eines vereinbarten Termins gibt dem Kunden das Recht, uns zur Erklärung binnen zwei Wochen aufzufordern, ob wir zurücktreten oder innerhalb einer angemessenen Nachfrist liefern wollen. Geben wir keine Erklärung ab, kann der Kunde von dem Vertrag zurücktreten, soweit die Erfüllung für ihn ohne Interesse ist.

§ 8 Mängelhaftung

- 8.1 Der Liefergegenstand ist frei von Sachmängeln, wenn er der Produktbeschreibung oder – soweit keine Produktbeschreibung vorliegt – dem jeweiligen Stand der Technik entspricht. Änderungen in der Konstruktion und/oder Ausführung, die weder die Funktionstüchtigkeit noch den Wert des Liefergegenstandes beeinträchtigen, bleiben vorbehalten und berechtigen nicht zu einer Mängelrüge. Bei Mängeln, die den Wert und/oder die Gebrauchstüchtigkeit des gelieferten Gegenstandes nicht oder nur unwesentlich beeinträchtigen, bestehen keine Mängelansprüche.
- 8.2 Garantien für die Beschaffenheit und Haltbarkeit des Liefergegenstandes gelten nur insoweit als übernommen, als wir die Garantie ausdrücklich schriftlich als solche erklärt haben. Garantien, die unsere Lieferanten in Garantieerklärungen, der einschlägigen Werbung oder in sonstigen Produktunterlagen übernehmen, sind nicht durch uns veranlasst. Sie verpflichten ausschließlich den Lieferanten, der diese Garantieübernahme erklärt.
- 8.3 Mängelrügen sind unverzüglich zu erheben und sind ausgeschlossen, wenn sie uns nicht spätestens innerhalb von 2 Wochen nach Empfang der Lieferung zugegangen sind. Mängel, die auch bei sorgfältigster Überprüfung innerhalb dieser Frist nicht entdeckt werden konnten, sind uns unverzüglich, spätestens aber 2 Wochen nach ihrer Entdeckung zu melden. Für Schäden an Lieferungen durch Glasbruch beim Transport, deren Ursachen nach dem Zeitpunkt des Gefahrübergangs eingetreten sind, haften wir nicht. Bruchschäden bis 20,00 Euro werden nicht ersetzt.
- 8.4 Ist der gelieferte Gegenstand mit Mängeln behaftet oder entspricht er nicht einer garantierten Beschaffenheit, werden wir den Mangel nach unserer Wahl innerhalb angemessener Frist kostenlos entweder durch Nachbesserung oder Lieferung einer mangelfreien Sache beheben (Nacherfüllung). Der Kunde hat uns oder unseren Bevollmächtigten dazu Zeit und Gelegenheit zu geben. Geschieht dies nicht oder werden Veränderungen oder Reparaturen an dem bemängelten Gegenstand vorgenommen, so sind wir von der Mängelhaftung befreit.
- 8.5 Schlägt die Nacherfüllung fehl oder erfolgt sie nicht innerhalb einer uns vom Kunden gesetzten angemessenen Nachfrist, kann der Kunde eine Minderung der Vergütung verlangen oder vom Vertrag zurücktreten. Ersatz für vergebliche Aufwendungen kann der Besteller nicht verlangen.
- 8.6 Ansprüche des Kunden wegen der zum Zweck der Nacherfüllung (Ziffer 8.4) oder Rückabwicklung nach Rücktritt vom Vertrag (Ziffer 8.5) erforderlichen Aufwendungen, insbesondere Transport-, Wege-, Arbeits- und Materialkosten, sind ausgeschlossen, soweit die Aufwendungen sich erhöhen, weil der Liefergegenstand an einem schwer zugänglichen Standort installiert wurde. Entsprechendes gilt, wenn der Liefergegenstand außerhalb des Gebietes der Bundesrepublik Deutschland installiert wurde.
- 8.7 Schäden, die durch falsche oder mangelhafte Installation, Inbetriebnahme, Behandlung, Bedienung oder Wartung, oder durch Verwendung unweckmäßiger oder anderer als der vorgeschriebenen Geräte eintreten, begründen keine Mängelansprüche.
- 8.8 Für die Verjährung von Mängelansprüchen gelten die gesetzlichen Fristen. Die Fristen beginnen jeweils am Tage unserer Lieferung. Bei Verletzung des Lebens, des Körpers oder der

Gesundheit und bei einer vorsätzlichen oder grob fahrlässigen Pflichtverletzung durch uns sowie bei arglistigem Verschweigen eines Mangels oder bei Übernahme einer Beschaffensgarantie gelten die gesetzlichen regelmäßigen Verjährungsfristen.

- 8.9 Für Schadenersatzansprüche gilt im Übrigen Ziffer 9. Weitergehende Ansprüche des Kunden wegen Mängeln sind ausgeschlossen.

§ 9 Schadenersatz

- 9.1 Auf Schadenersatz und Ersatz vergeblicher Aufwendungen (§ 284 BGB) wegen Verletzung vertraglicher oder außervertraglicher Pflichten (z.B. wegen Verzuges oder unerlaubter Handlung) haften wir nur bei Vorsatz oder grober Fahrlässigkeit, wegen schuldhafter Verletzungen des Lebens, des Körpers oder der Gesundheit, wegen arglistigen Verschweigens eines Mangels oder Übernahme einer Beschaffensgarantie oder nach dem Produkthaftungsgesetz für Personenschäden oder für Sachschäden an privat genutzten Gegenständen.
- 9.2 Darüber hinaus haften wir wegen Verletzung wesentlicher Vertragspflichten auch bei leichter Fahrlässigkeit. In diesem Fall beschränkt sich unsere Haftung jedoch auf den im Zeitpunkt des Vertragsabschlusses vernünftigerweise vorhersehbaren, vertragstypischen Schaden.
- 9.3 Für Verzögerungsschäden haften wir bei leichter Fahrlässigkeit nur in Höhe von bis zu 5% des mit uns vereinbarten Kaufpreises.
- 9.4 Der Besteller hat uns über drohende Verzugsfolgen unverzüglich schriftlich zu informieren.
- 9.5 Eine Änderung der Beweislast zum Nachteil des Kunden ist mit den vorstehenden Regelungen nicht verbunden.

§ 10 Gewerbliche Schutzrechte, Geheimhaltung

- 10.1 Für unsere Konstruktionen, Muster, Abbildungen, technischen Unterlagen, Kostenvoranschläge oder Angebote behalten wir uns das Eigentum und alle gewerblichen Schutz- und Urheberrechte vor, auch wenn der Kunde die Kosten hierfür übernommen hat. Der Kunde darf die Konstruktionen usw. nur in der mit uns vereinbarten Weise nutzen. Die Lieferwaren darf er ohne unsere schriftliche Zustimmung nicht selbst produzieren oder von Dritten produzieren lassen.
- 10.2 Sofern wir Waren nach vom Kunden vorgeschriebenen Konstruktionen liefern, haftet er uns dafür, dass durch ihre Herstellung und Lieferung gewerbliche Schutzrechte und sonstige Rechte Dritter nicht verletzt werden. Er hat uns alle aus solchen Rechtsverletzungen resultierenden Schäden zu ersetzen.
- 10.3 Alles aus der Geschäftsverbindung mit uns erlangte nicht offenkundige Wissen hat der Kunde Dritten gegenüber geheim zu halten.
- 10.4 Abbildungen, Zeichnungen, Skizzen, Maße und Gewichte sind nur annähernd bzw. bedingt maßgebend, sofern sie nicht ausdrücklich als verbindlich bestätigt werden. Der Auftraggeber hat dafür einzustehen, dass von ihm übergebene Ausführungsunterlagen in Schutzrechte Dritter nicht eingreifen und hat uns bei Inanspruchnahme durch Dritte schadlos zu halten.

§ 11 Unterlagen

Von uns übergebene Unterlagen, Zeichnungen und Abbildungen dürfen Dritten nicht zugänglich gemacht oder vervielfältigt werden oder für andere Zwecke außerhalb der Vereinbarung verwendet werden.

§ 12 Regelung bei elektronischem Geschäftsverkehr

Verwenden wir im Sinne des § 312e BGB zum Zwecke des Vertragsabschlusses über die Lieferung von Waren oder über die Leistung von Dienstleistungen einen Tele- oder Mediendienst, verzichtet der Auftraggeber auf

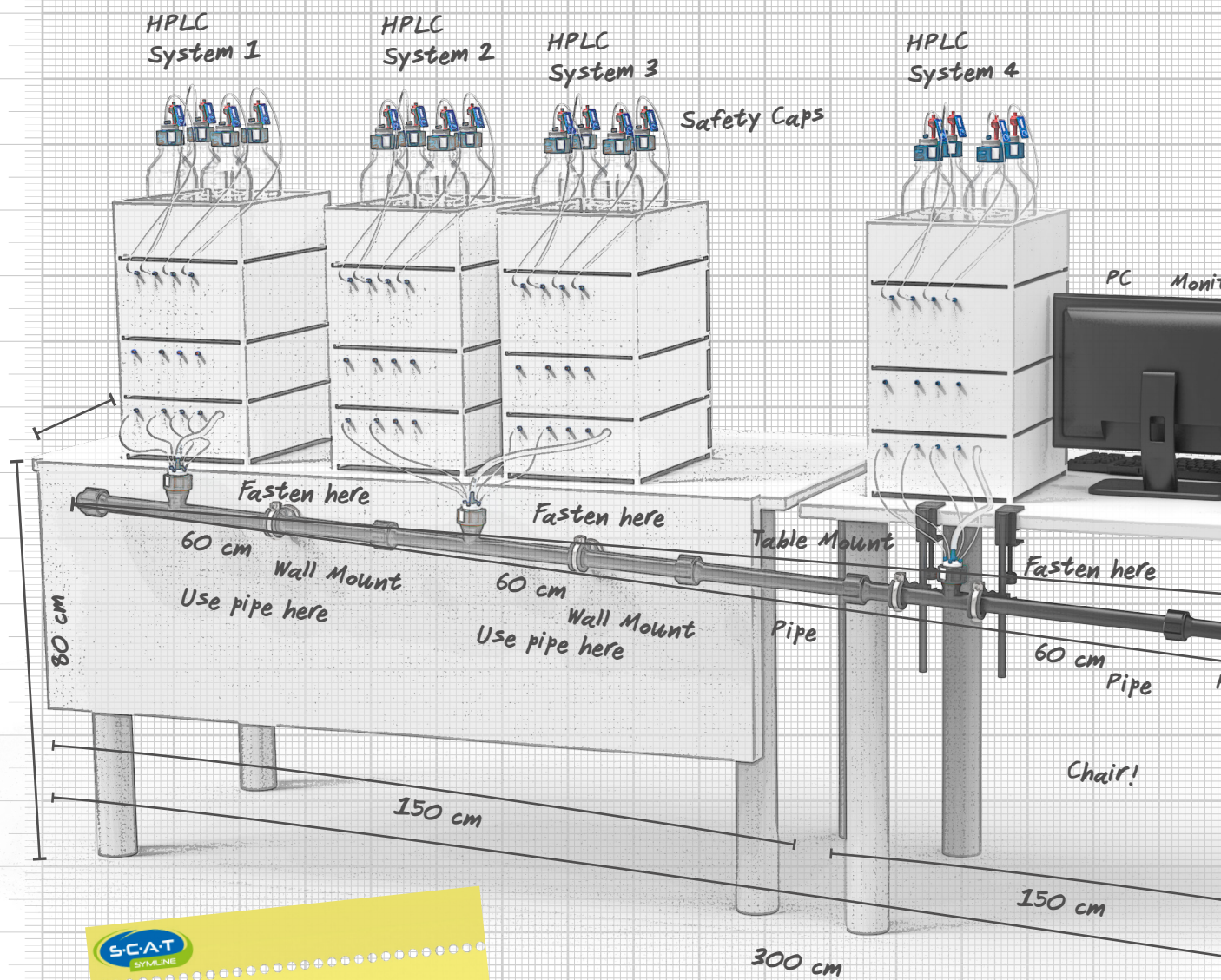
- a) die Bereitstellung und Darlegung eines Systems mit dessen Hilfe er Eingabefehler vor Abgabe seines Auftrages erkennen und berichtigen kann und
- b) auf Informationen hinsichtlich
 - ba) der für den Vertragsabschluß zur Verfügung stehenden Sprachen, der
 - bb) bis zum Vertragsabschluß durchzuführenden Schritte und
 - bc) der Speicherung des Vertragstextes nach Vertragsabschluß und Zugänglichkeit für den Kunden.

§ 13 Abschlussbestimmungen

- 13.1 Gerichtsstand und Erfüllungsort ist Mörfelden, sofern der Kunde Kaufmann ist. Es steht uns jedoch frei, das für den Sitz des Kunden zuständige Gericht anzurufen.
- 13.2 Sollte eine Bestimmung in diesen Allgemeinen Geschäftsbedingungen oder eine Bestimmung im Rahmen sonstiger Vereinbarungen zwischen dem Kunden und uns unwirksam sein oder werden, so wird hiervon die Wirksamkeit aller sonstigen Bestimmungen oder Vereinbarungen nicht berührt. Ist eine Bestimmung dieser Vertragsbedingungen unwirksam, so ist diese unter Berücksichtigung der sonstigen Bestimmungen durch eine gültige Bestimmung zu ersetzen, die den wirtschaftlichen Zweck der unwirksamen Bestimmung am nächsten kommt.
- 13.3 Es gilt das Recht der Bundesrepublik Deutschland ausschließlich. Das internationale Kaufrecht ist ausgeschlossen.

Stand 01/2017. Die stets aktuellste Version der AGB's finden Sie unter:
www.scat-europe.com

PLANNING THE LAB STARTS HERE!




Wir stellen BIM Daten zur Verfügung!
Building Information Modeling (BIM).
Für Ihre technische Abteilung stellen wir gerne BIM Daten zur Verfügung.
Kontaktieren Sie unser SymLine Team für einen Download-Link.