

#611301/22092025



Mehr Informationen auf
www.scat-europe.com

- 1 Verwendung mit Wechselanzeige:**
Fixieren Sie den Clip mit Wechselanzeige am Ventil, und aktivieren Sie die Laufzeit durch Betätigen des Druckknopfs.
- 2 Verwendung mit Beschriftungsfeld:**
Drehen Sie den Clip um 180° und notieren Sie das Ablaufdatum im Beschriftungsfeld.
Sicherheitshinweis: Für optimale Sicherheit muss das Belüftungsventil alle 6 Monate gewechselt werden, da es zu Ihrem Schutz Verschmutzungen aufnimmt und Lösungsmitteldämpfe blockiert.
- 3** Montieren Sie das Belüftungsventil, Ansaugschlauch und Safety Cap wie abgebildet.
- 4** Stellen Sie die gewünschte Länge des Ansaugschlauches ein.
- 5** Fixieren Sie den Ansaugschlauch durch Festziehen des Fittings.
- 6 Wichtig:** Verschließen Sie nicht belegte Anschlüsse mit passenden Blindstopfen. Nur so bleibt Ihr System sicher verschlossen.
- 7** Nutzen Sie das Einschubschild, um Ihre Lösungsmittelflasche zu beschriften.



More Information at
www.scat-europe.com

- 1 Proper use with time strip:**
Fix the clip with the time strip/exchange indicator to the valve and activate the timer by pressing the button.
- 2 Proper use with exchange label:**
Rotate the clip by 180° and note the exchange date on the label.
Safety Note: For optimum safety, it is necessary to exchange the air valve every 6 months, as it removes dirt and blocks off solvent vapours, to protect you.
- 3** Install the air valve, suction hose and safety cap as pictured here.
- 4** Determine, and arrange for, the desired length of suction hose to be made available.
- 5** Fix the suction hose by tightening up the fittings.
- 6 Important:** Close up unused connections, using suitable blind plugs. Only in this way will your system remain securely sealed.
- 7** Use the sliding label, in order to label your solvent bottle.



Safety Caps 2.0

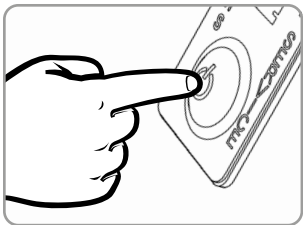
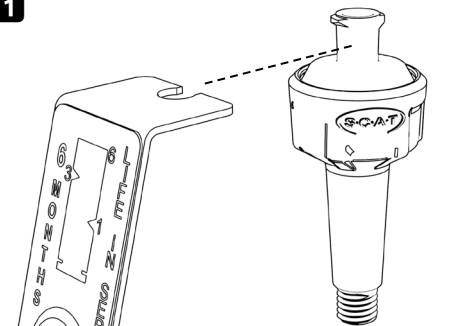


Download

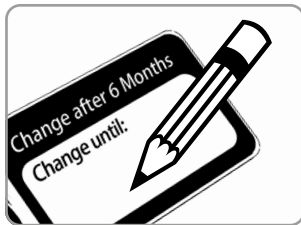
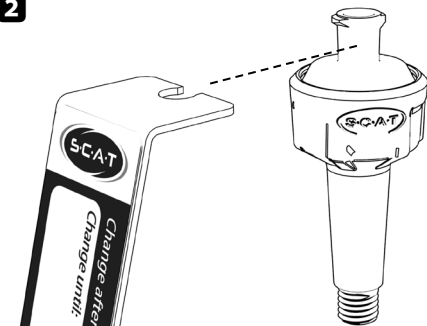


Installationsanleitung
Installation Manual

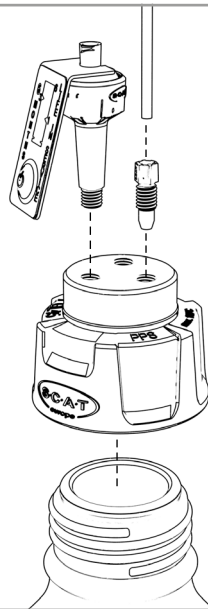
1



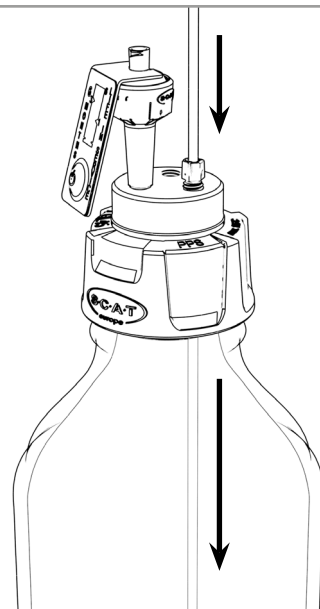
2



3



4



www.scat-europe.com

+49 (0) 61 05 / 30 55 86 - 0

info@scat-europe.com